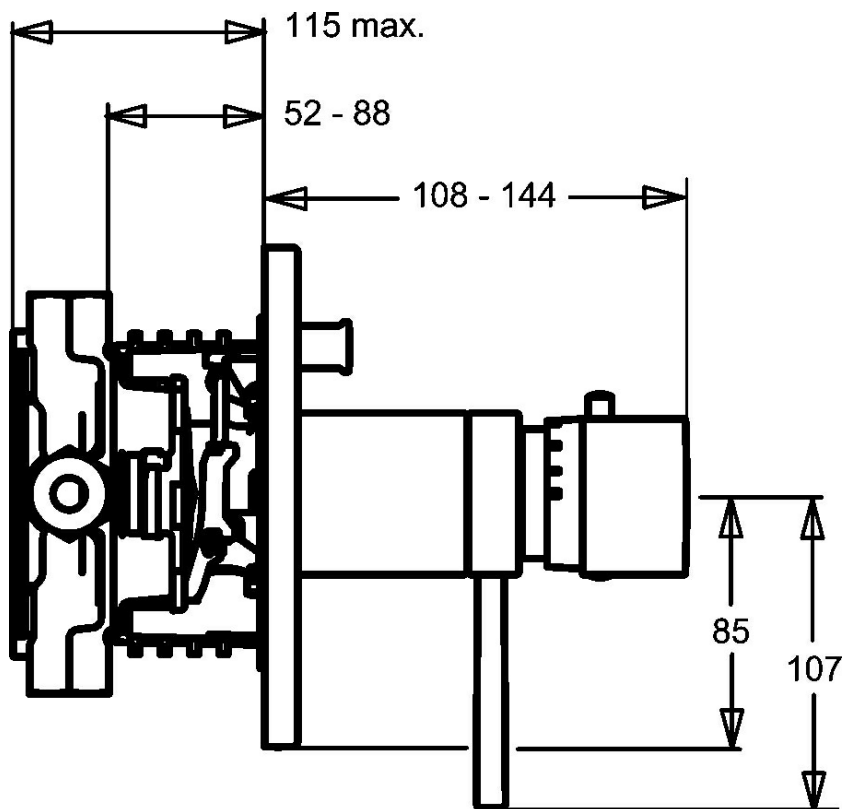


EAN: 4015474146952  
[static.hansa.com/41149542](http://static.hansa.com/41149542)



- Sprcha a vaňa
- Termostatická, Sada pre konečnú montáž
- Podomietková inštalácia
- Chróm
- Rukoväť regulátora teploty vody, Rukoväť regulátora prietoku vody
- Termostatická kartuša pre ovládanie teploty, Spätný ventil (-y)
- Gulatá rozeta



## Technické údaje

### Vlastnosti prietoku

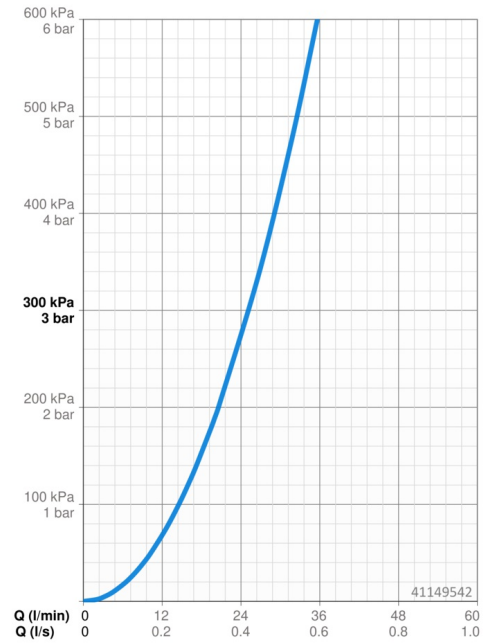
Prietok pri tlaku 3 bar **25.2 / 25.2 l/min**

### Technické vlastnosti

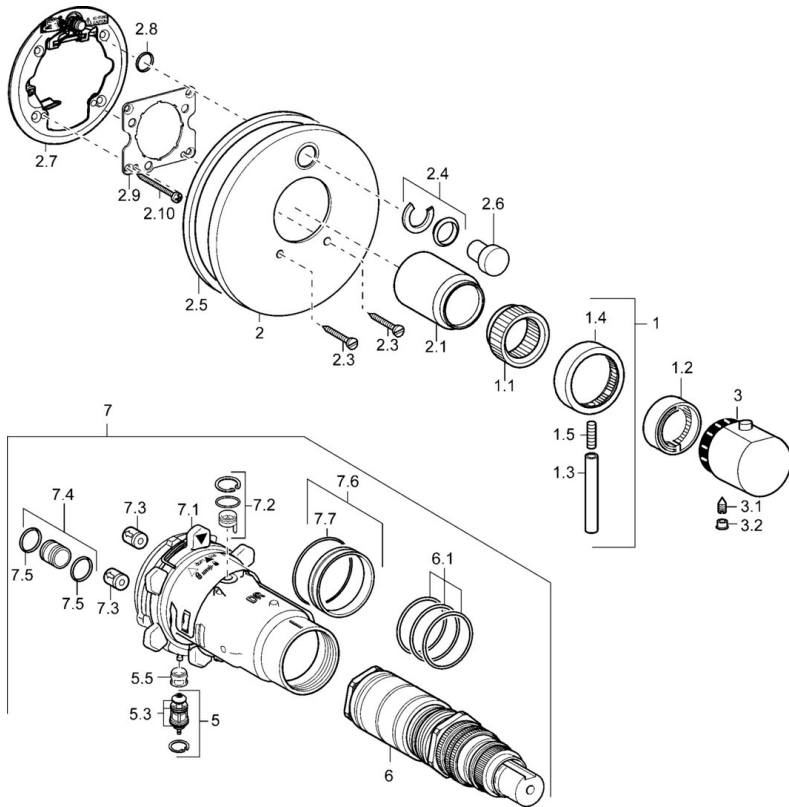
Dodávka teplej vody **max. +80°C**  
Pracovný tlak **1-10 bar**  
Spätná klapka (STN EN 1717) **EB**

### Predpisy

Norma EN **EN 1111**



## Náhradné diely



### SP41149042

Název	Kód
1 Ovládacia rukoväť Ukončené	59912941
1.1 Adaptér	59912894
1.2 Temperature adjustment limiter	59912893
1.3 Ovládacia rukoväť, 80 mm	59912128
1.4 Rukoväť regulátora prietoku vody	59912130
1.5 Skrutka, M6x20	59911228
2 Krycí diel Ukončené	59912883
2 Krycí diel, d 170 mm Ukončené	59913077
2 Kryt príruby	59912929
2.1 Krytka Ukončené	59912896
2.3 Skrutka, M5x25	59912881
2.4 Krytka Eko drez-kapna	59912924
2.5 Gumové tesnenie	59913045
2.6 Snap	59912926
2.7 Fixing part	59912889
2.8 O-krúžok, d 7.65x1.78	59902337
2.9 [SK1669]	59913034
2.10 Skrutka, M4.5x80	59912890
3 Rukoväť regulátora teploty	59912126
3.1 Skrutka, M6x9.5	59901609
3.2 Vymedzovacia vložka	59911840
5 Prepínač	59912985
5.3 Tesnenie sada Ukončené	59912997
5.5 [SK4426]	59912229
6 Termoelement/Kartuš, 1/2" Varox	59912843
6.1 O-krúžok, d 26x2	59911081
7 Funkčná jednotka, H/C reversed Ukončené	59912979
7 Funkčná jednotka Ukončené	59912905
7.1 Blind nut	59912984
7.2 Spätný ventil	59912990
7.3 Spätný ventil	59905714
7.4 Pripojovacie šróbenie, (2014-)	59913885
7.5 O-krúžok, d 14x2	59912982
7.6 Krúžok	59912989
7.7 O-krúžok, 50.52x1.78	59906841
N.I. Rebound pin	59912005
N.I. Nadstavný segment, 20 mm	59912754