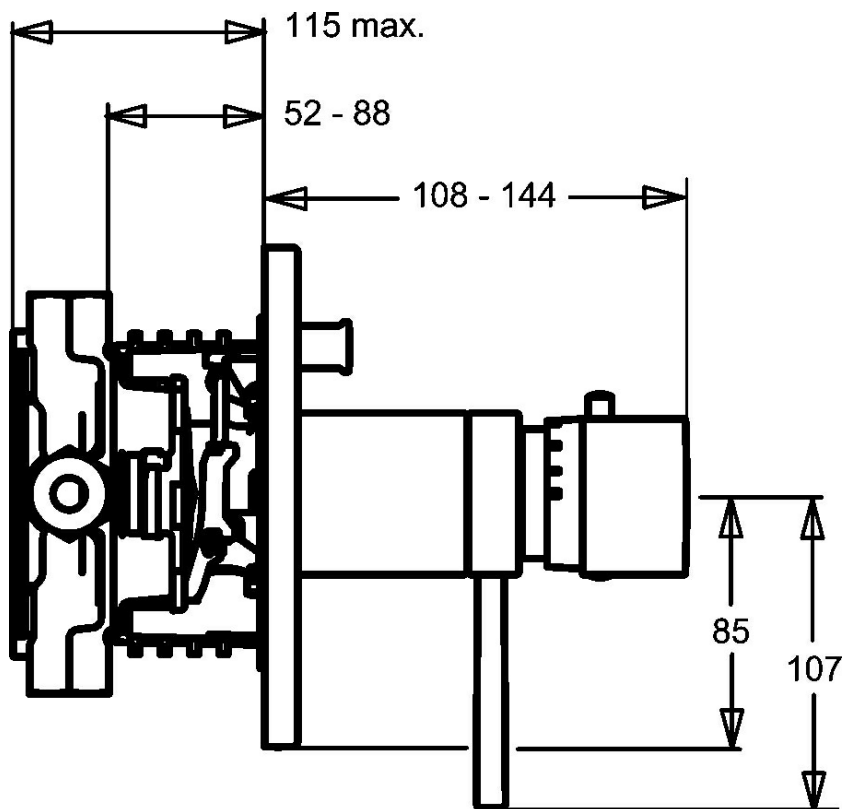


EAN: 4015474146976
static.hansa.com/41143542



- Sprcha & vana
- Termostatická, Sada pro konečnou montáž
- Podomítková instalace
- Chrom
- Rukojeť regulátoru teploty, Rukojeť regulátoru průtoku
- Termostatická kartuše pro ovládání teploty, Zpětný ventil (-y)
- Kulatá rozeta



Technické údaje

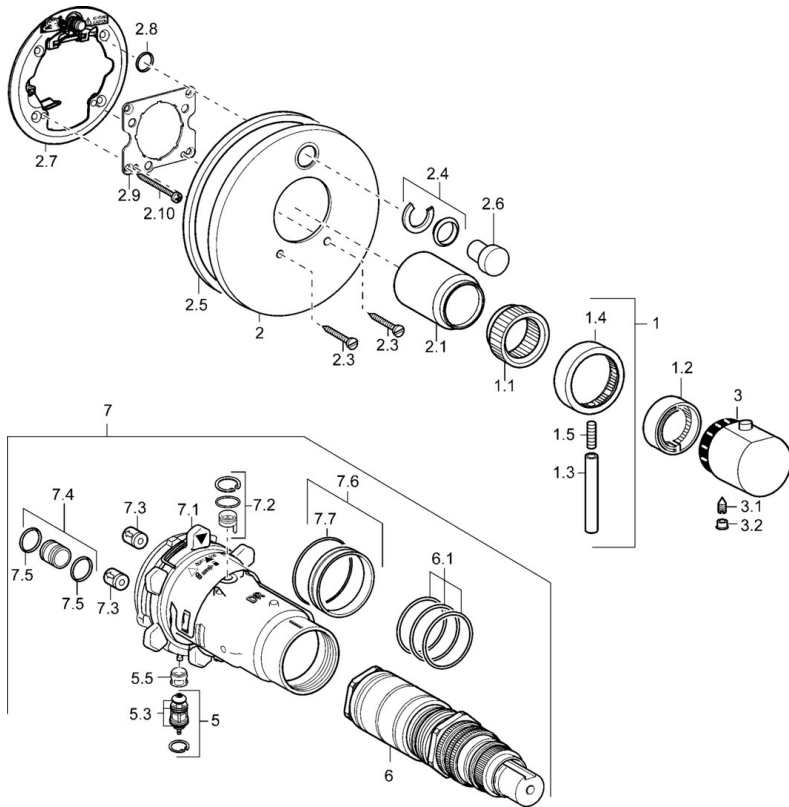
Technické vlastnosti

Zdroj teplé vody	max. +80°C
Pracovní tlak	1-10 bar
Zabezpečení proti zpětnému toku (ČSN EN 1717)	EB

Předpisy

Norma EN	EN 1111
----------	---------

Náhradní díly



SP41143042

	Název	Kód
1	Páka Ukončeno	59912941
1.1	Adaptér	59912894
1.2	Temperature adjustment limiter	59912893
1.3	Páka, 80 mm	59912128
1.4	Rukojeť regulátoru průtoku	59912130
1.5	Šroub, M6x20	59911228
2	Krycí díl Ukončeno	59912883
2	Krycí díl, d 170 mm Ukončeno	59913077
2	Kryt příruby	59912929
2.1	Krytka Ukončeno	59912896
2.3	Šroub, M5x25	59912881
2.4	Krytka Eko dřez	59912924
2.5	Gumové těsnění	59913045
2.6	Snap	59912926
2.7	Upevňovací část	59912889
2.8	O-kroužek, d 7.65x1.78	59902337
2.9	Upevňovací deska	59913034
2.10	Šroub, M4,5x80	59912890
3	Ovladač regulátoru teploty	59912126
3.1	Šroub, M6x9.5	59901609
3.2	Vymezovací vložka	59911840
5	Přepínač	59912985
5.3	Těsnící sada Ukončeno	59912997
5.5	Seat	59912229
6	Termoelement/Kartuše, 1/2" Varox	59912843
6.1	O-kroužek, d 26x2	59911081
7	Funkční jednotka Ukončeno	59912906
7	Funkční jednotka, H/C reversed Ukončeno	59912979
7.1	Blind nut	59912984
7.2	Zpětný ventil	59912990
7.3	Zpětný ventil	59905714
7.4	Připojovací šroubení, (2014-)	59913885
7.5	O-kroužek, d 14x2	59912982
7.6	Kroužek	59912989
7.7	O-kroužek, 50.52x1.78	59906841
N.I.	Rebound pin	59912005
N.I.	Nástavec-sada, 20 mm	59912754