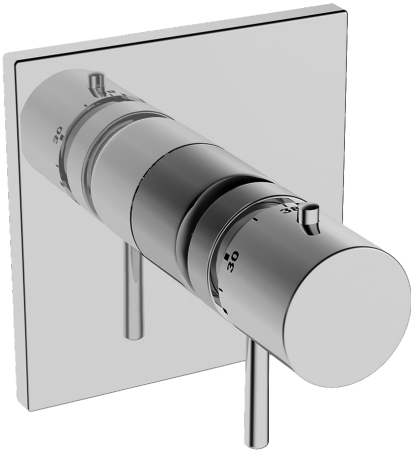
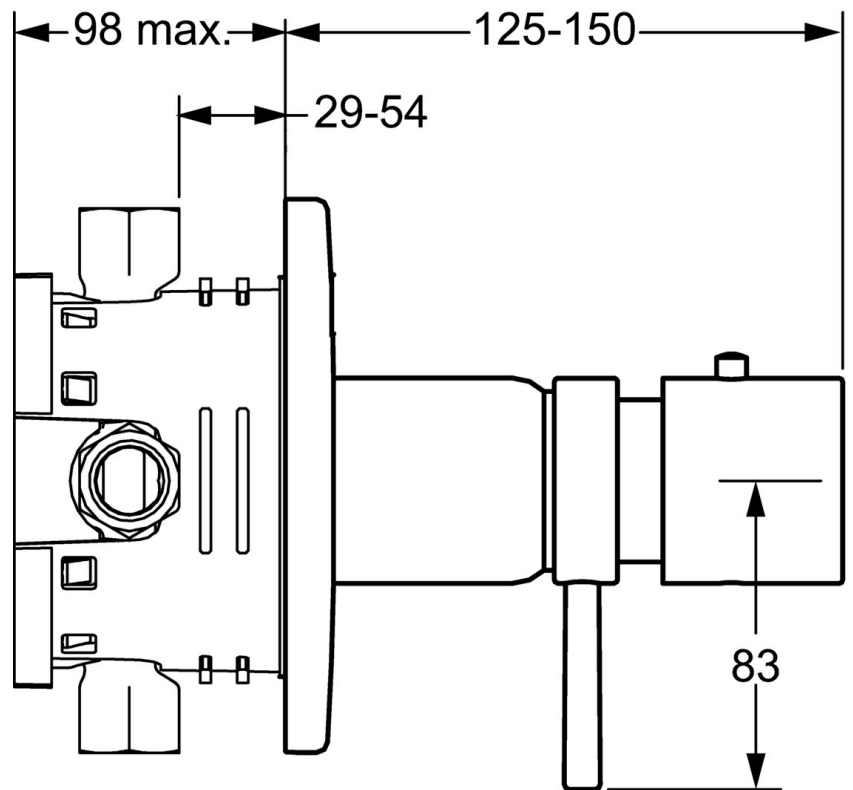


EAN: 4015474271722  
[static.hansa.com/41139562](https://static.hansa.com/41139562)



- Wanne & Dusche
- Fertigmontageset, Einhebelmischer
- Wandmontage für Unterputz-Einbaukörper
- Chrom
- Temperatureinstellgriff, Durchflusseinstellgriff
- Thermostatkartusche zur Temperaturreglung



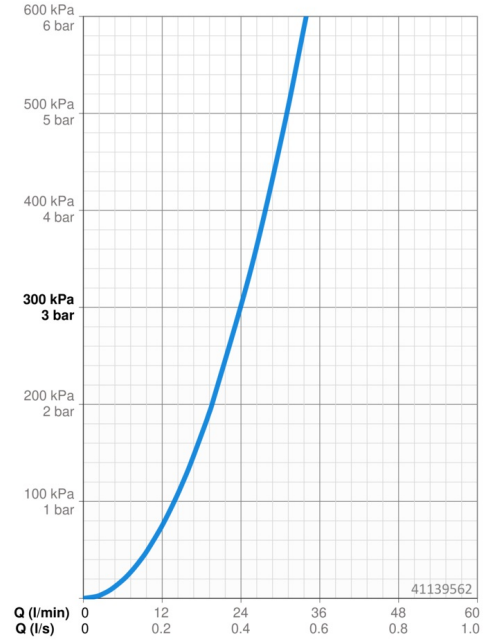
## Technische Daten

### Durchflusseigenschaften

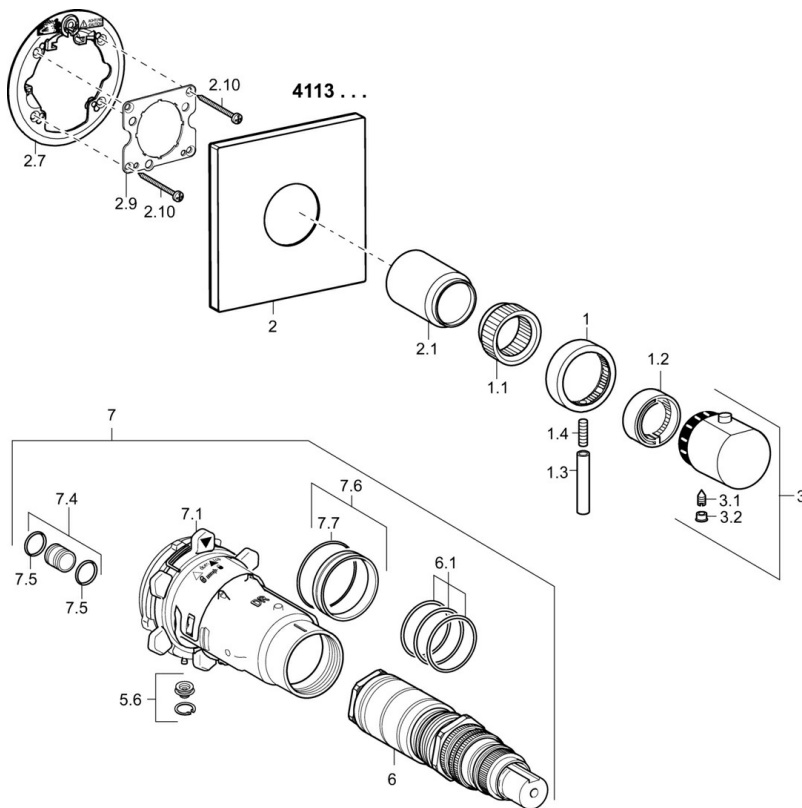
Durchfluss bei 3 bar **24.0 l/min**

### Technische Eigenschaften

Warmwasserversorgung **max. +80°C**  
Arbeitsdruck **0.5-10 bar**



## Ersatzteile



### SP41139562

|      | Name                                       | Art.-Nr. |
|------|--|----------|
| 1    | Mengen-Einstell-Griff                      | 59912130 |
| 1.1  | Adapter                                    | 59912894 |
| 1.2  | Temperaturanschlag                         | 59912893 |
| 1.3  | Hebel, M6, 56 mm                           | 59914055 |
| 1.4  | Schraube, M6x20                            | 59911228 |
| 2    | Rosette, 150x150 mm                        | 59913382 |
| 2.1  | Abdeckkappe Ausgelaufen                    | 59912896 |
| 2.7  | Befestigungsteil                           | 59912888 |
| 2.9  | Befestigungsplatte                         | 59913034 |
| 2.10 | Schraube, M4.5x80                          | 59912890 |
| 3    | Temperatureinstellgriff, (2011-)           | 59913497 |
| 3.1  | Schraube, M6x9.5                           | 59901609 |
| 3.2  | Abdeckstopfen                              | 59911840 |
| 3.3  | Anschlagstift                              | 59912005 |
| 5.6  | Blindstopfen                               | 59912981 |
| 6    | Thermostatkartusche, 1/2" Varox            | 59912843 |
| 6.1  | O-Ring, d 26x2                             | 59911081 |
| 7    | Funktionseinheit Ausgelaufen               | 59912904 |
| 7    | Funktionseinheit, H/C reversed Ausgelaufen | 59912979 |
| 7.1  | Überwurfmutter                             | 59912984 |
| 7.4  | Anschlussnippel, (2014-)                   | 59913885 |
| 7.5  | O-Ring, d 14x2                             | 59912982 |
| 7.6  | Ring                                       | 59912989 |
| 7.7  | O-Ring, 50.52x1.78                         | 59906841 |
| N.I. | Verlängerungssatz, 20 mm                   | 59912754 |