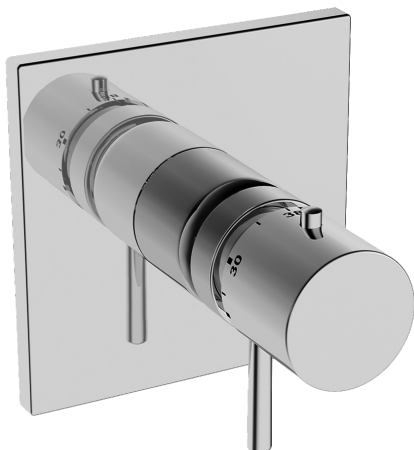
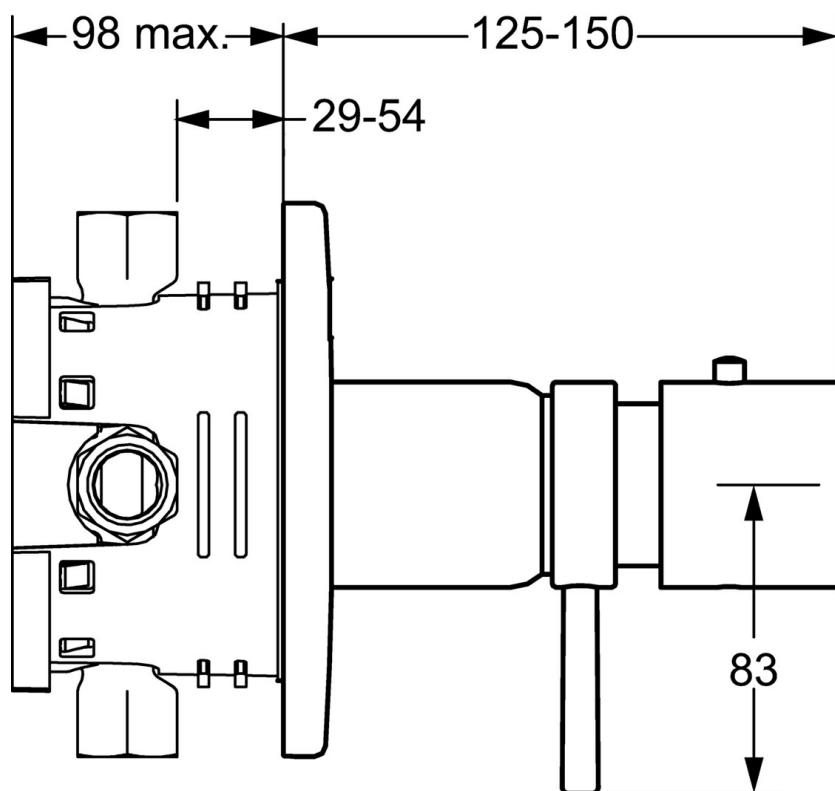


EAN: 4015474271722
static.hansa.com/41139562



- Sprcha & vana
- Sada pro konečnou montáž, Jednopáková
- Podomítková instalace
- Chrom
- Rukojeť regulátoru teploty, Rukojeť regulátoru průtoku
- Termostatická kartuše pro ovládání teploty



Technické údaje

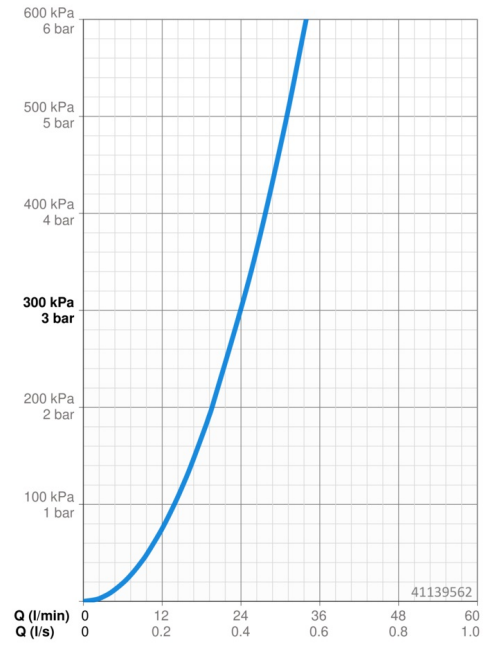
Vlastnosti průtoku

Průtokové množství při 3 bar **24.0 l/min**

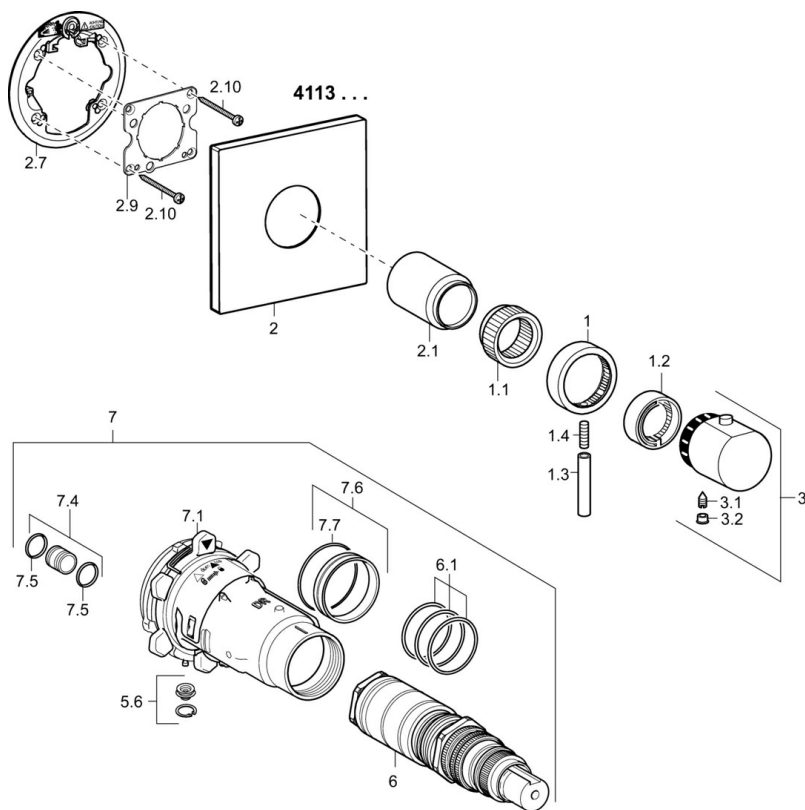
Technické vlastnosti

Zdroj teplé vody **max. +80°C**

Pracovní tlak **0.5-10 bar**



Náhradní díly



SP41139562

Název	Kód
1 Rukojeť regulátoru průtoku	59912130
1.1 Adaptér	59912894
1.2 Temperature adjustment limiter	59912893
1.3 Páka, M6, 56 mm	59914055
1.4 Šroub, M6x20	59911228
2 Kryt příruby, 150x150 mm	59913382
2.1 Krytka Ukončeno	59912896
2.7 Upevňovací část	59912888
2.9 Upevňovací deska	59913034
2.10 Šroub, M4.5x80	59912890
3 Ovladač regulátoru teploty, (2011-)	59913497
3.1 Šroub, M6x9.5	59901609
3.2 Vymezovací vložka	59911840
3.3 Rebound pin	59912005
5.6 Plug	59912981
6 Termoelement/Kartuše, 1/2" Varox	59912843
6.1 O-kroužek, d 26x2	59911081
7 Funkční jednotka Ukončeno	59912904
7 Funkční jednotka, H/C reversed Ukončeno	59912979
7.1 Blind nut	59912984
7.4 Připojovací šroubení, (2014-)	59913885
7.5 O-kroužek, d 14x2	59912982
7.6 Kroužek	59912989
7.7 O-kroužek, 50.52x1.78	59906841
N.I. Nástavec-sada, 20 mm	59912754