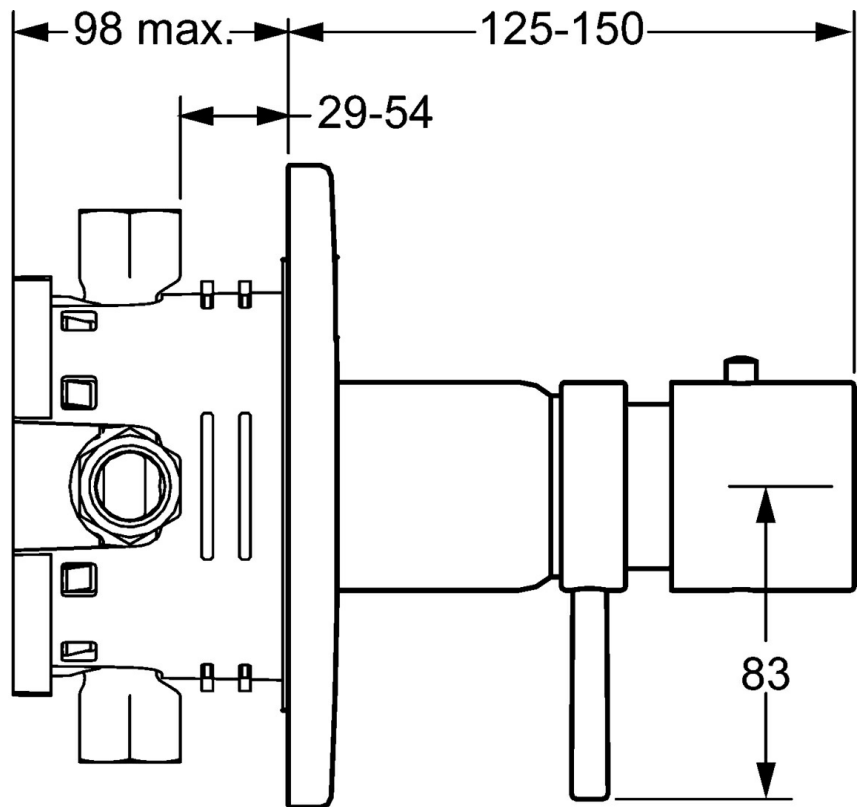


EAN: 4015474271692  
[static.hansa.com/41139552](https://static.hansa.com/41139552)



- Solutions de douche
- Thermostatique
- Montage mural encastré
- Chrome
- Poignée de régulation de la température, Poignée de régulation du débit
- Cartouche thermostatique



## Caractéristiques techniques

### Caractéristiques de débit

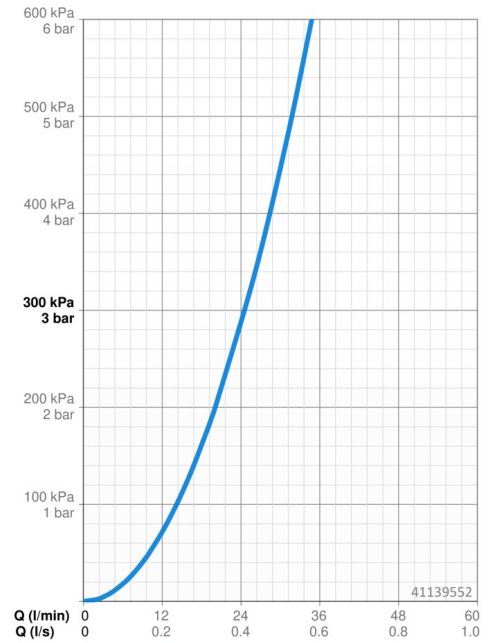
Débit à 3 bar **24.6 l/min**

### Caractéristiques techniques

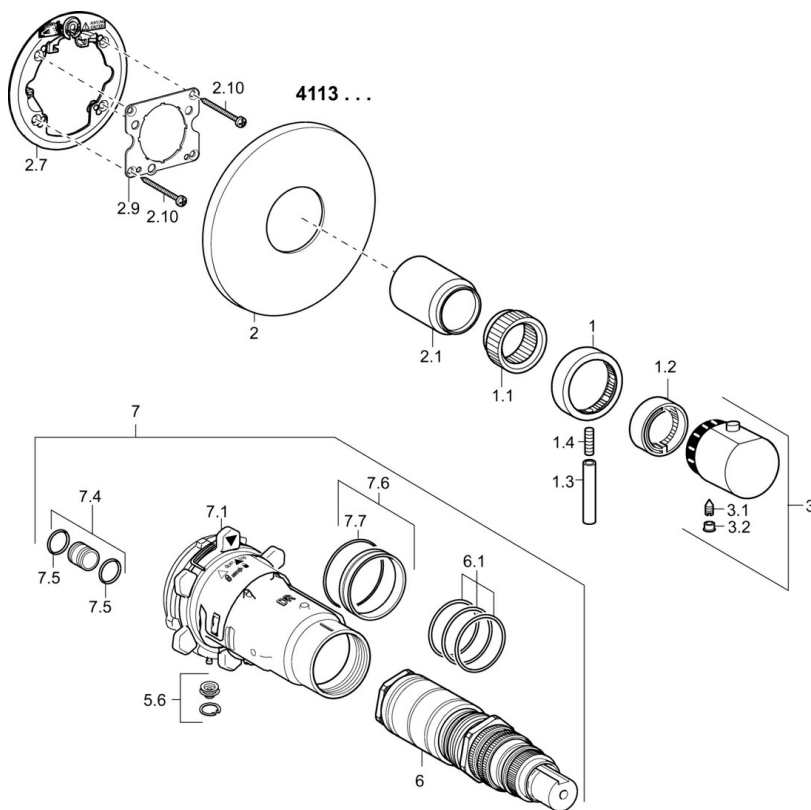
Alimentation en eau chaude **max. +80°C**  
Pression de service **1-10 bar**

### Règlementations

Norme EN **EN 1111**



## Pièces de rechange



### SP41139552

	Nom	Code
1	Croisillon d'ouverture	59912130
1.1	Adaptateur	59912894
1.2	Temperature adjustment limiter	59912893
1.3	Levier, M6, 56 mm	59914055
1.4	Vis, M6x20	59911228
2	Rosaces, d 56 mm	59913078
2.1	Chape Arrêté	59912896
2.7	Pièce de fixation	59912888
2.9	Fixing plate	59913034
2.10	Vis, M4.5x80	59912890
3	Croisillon réglage de température, (2011-)	59913497
3.1	Vis, M6x9.5	59901609
3.2	Butée de réglage	59911840
3.3	Rebound pin	59912005
5.6	Bouchon cache trou	59912981
6	Cartouche thermostatique, 1/2" Varox	59912843
6.1	Joint, d 26x2	59911081
7	Unité fonctionnelle, H/C reversed Arrêté	59912979
7	Unité fonctionnelle Arrêté	59912904
7.1	Blind nut	59912984
7.4	Mamelon de raccordement, (2014-)	59913885
7.5	Joint, d 14x2	59912982
7.6	Anneau	59912989
7.7	Joint, 50.52x1.78	59906841
N.I.	Rallonge pour mitigeur encastrés, 20 mm	59912754