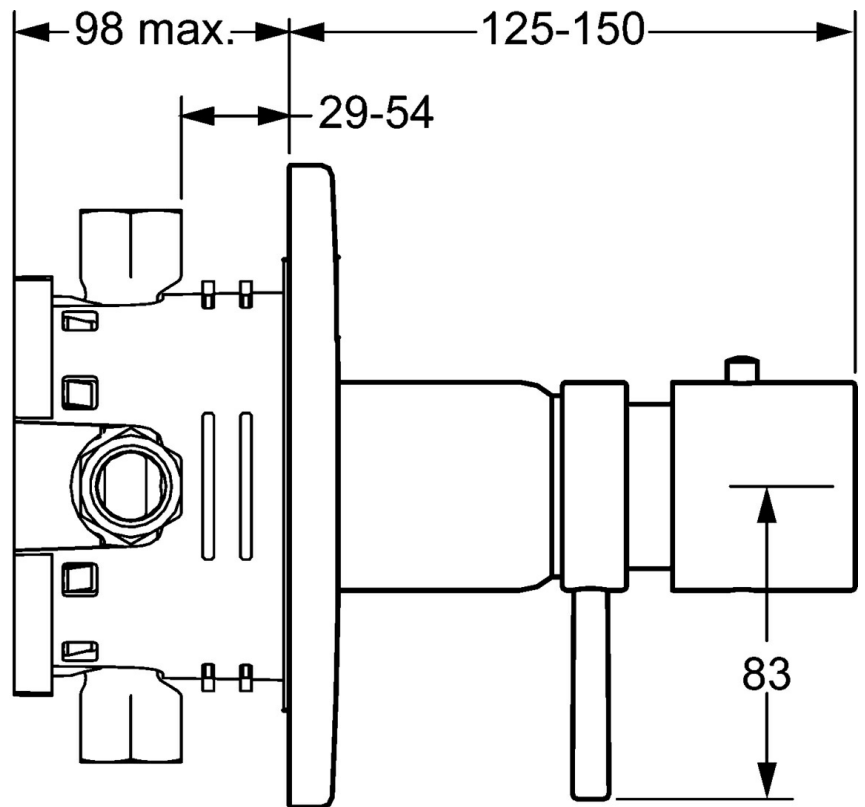


EAN: 4015474271692  
[static.hansa.com/41139552](https://static.hansa.com/41139552)



- Dusche
- Thermostat
- Wandmontage für Unterputz-Einbaukörper
- Chrom
- Temperatureinstellgriff, Durchflusseinstellgriff
- Thermostatkartusche zur Temperaturreglung



## Technische Daten

### Durchflusseigenschaften

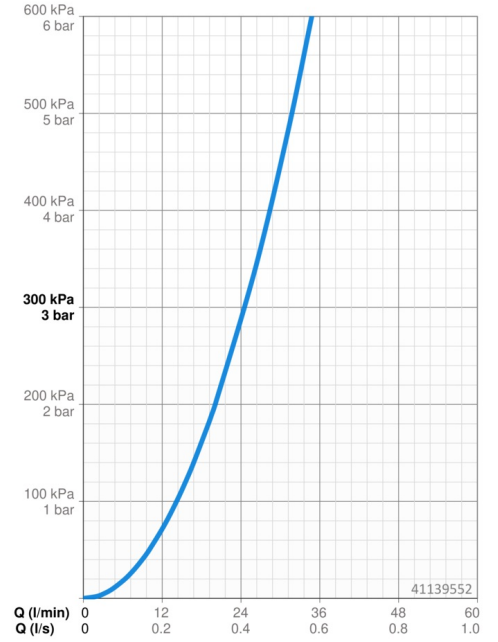
Durchfluss bei 3 bar **24.6 l/min**

### Technische Eigenschaften

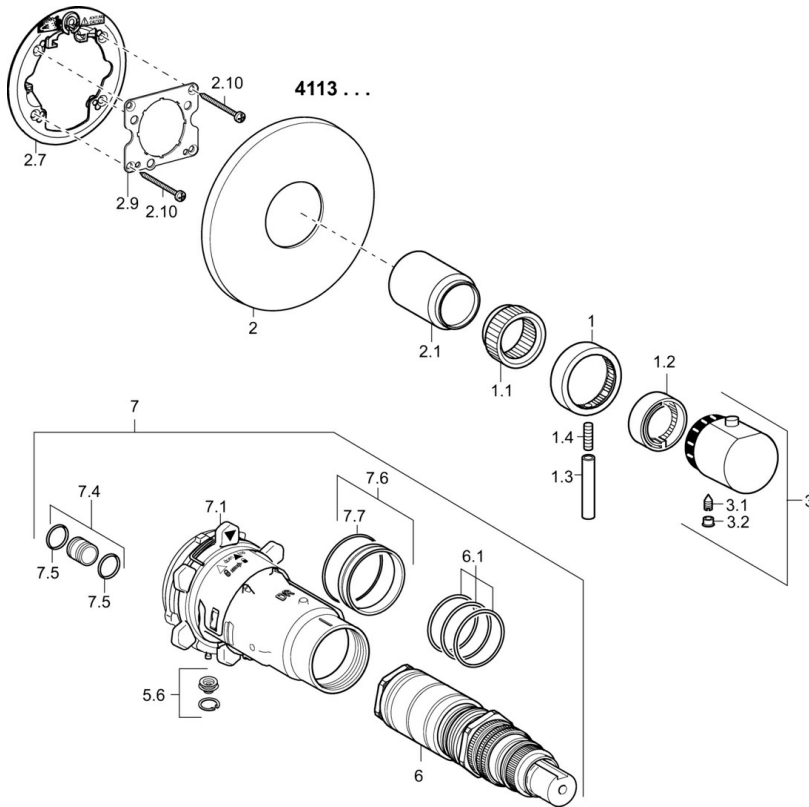
Warmwasserversorgung **max. +80°C**  
Arbeitsdruck **1-10 bar**

### Vorschriften

EN Standard **EN 1111**



## Ersatzteile



### SP41139552

	Name	Art.-Nr.
1	Mengen-Einstell-Griff	59912130
1.1	Adapter	59912894
1.2	Temperaturanschlag	59912893
1.3	Hebel, M6, 56 mm	59914055
1.4	Schraube, M6x20	59911228
2	Rosette, d 56 mm	59913078
2.1	Abdeckkappe Ausgelaufen	59912896
2.7	Befestigungsteil	59912888
2.9	Befestigungsplatte	59913034
2.10	Schraube, M4.5x80	59912890
3	Temperatureinstellgriff, (2011-)	59913497
3.1	Schraube, M6x9.5	59901609
3.2	Abdeckstopfen	59911840
3.3	Anschlagstift	59912005
5.6	Blindstopfen	59912981
6	Thermostatkartusche, 1/2" Varox	59912843
6.1	O-Ring, d 26x2	59911081
7	Funktionseinheit, H/C reversed Ausgelaufen	59912979
7	Funktionseinheit Ausgelaufen	59912904
7.1	Überwurfmutter	59912984
7.4	Anschlussnippel, (2014-)	59913885
7.5	O-Ring, d 14x2	59912982
7.6	Ring	59912989
7.7	O-Ring, 50.52x1.78	59906841
N.I.	Verlängerungssatz, 20 mm	59912754