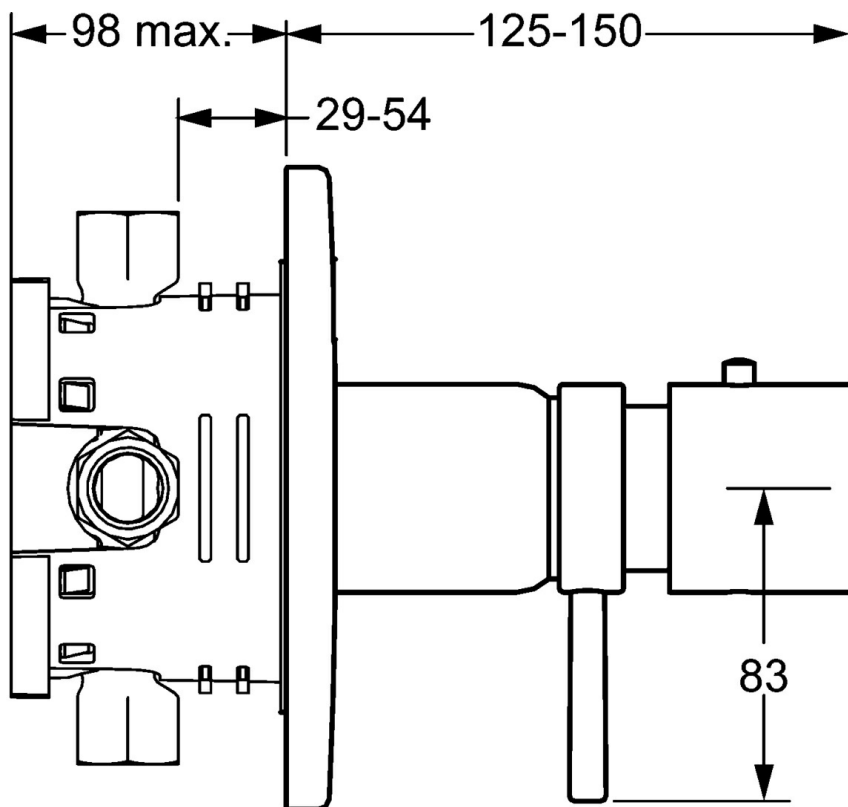


EAN: 4015474271692
static.hansa.com/41139552



- Řešení pro sprchy
- Termostatická
- Podomítková instalace
- Chrom
- Rukojeť regulátoru teploty, Rukojeť regulátoru průtoku
- Termostatická kartuše pro ovládání teploty



Technické údaje

Vlastnosti průtoku

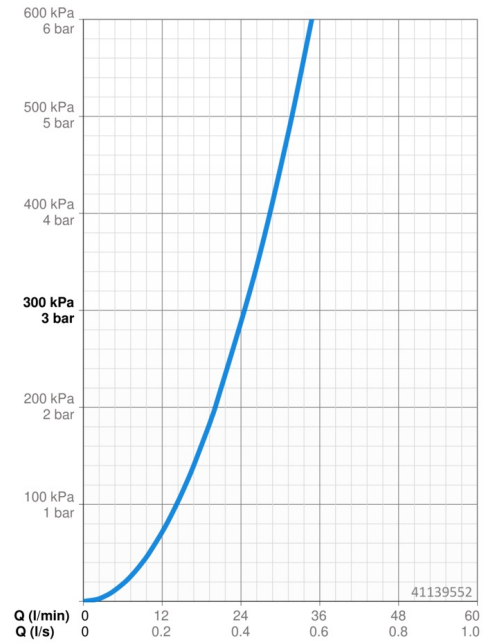
Průtokové množství při 3 bar **24.6 l/min**

Technické vlastnosti

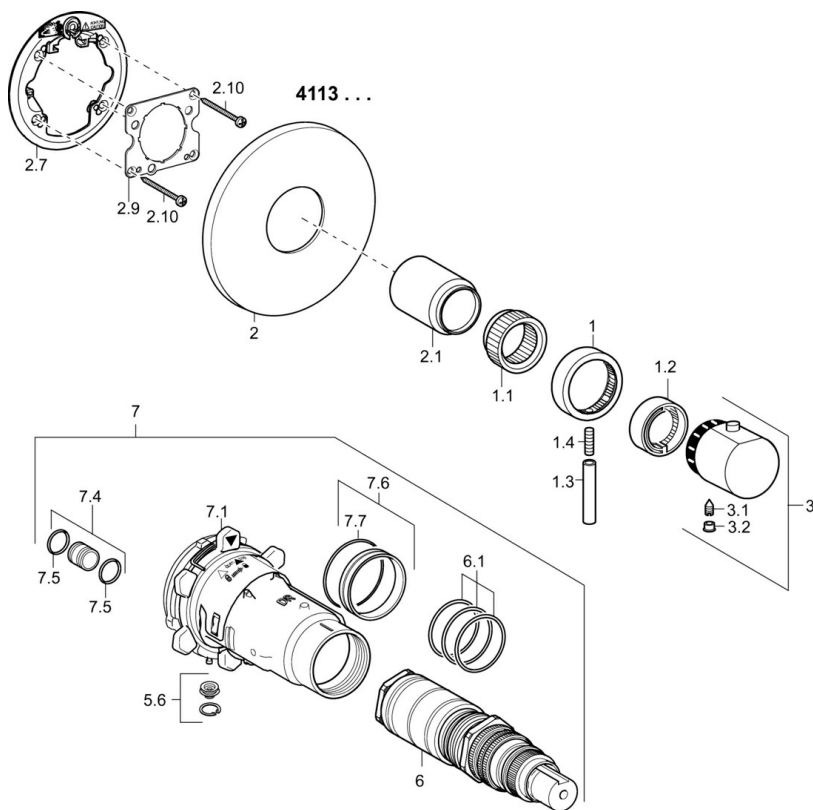
Zdroj teplé vody **max. +80°C**
Pracovní tlak **1-10 bar**

Předpisy

Norma EN **EN 1111**



Náhradní díly



SP41139552

	Název	Kód
1	Rukojeť regulátoru průtoku	59912130
1.1	Adaptér	59912894
1.2	Temperature adjustment limiter	59912893
1.3	Páka, M6, 56 mm	59914055
1.4	Šroub, M6x20	59911228
2	Kryt příruby, d 56 mm	59913078
2.1	Krytka Ukončeno	59912896
2.7	Upevňovací část	59912888
2.9	Upevňovací deska	59913034
2.10	Šroub, M4.5x80	59912890
3	Ovladač regulátoru teploty, (2011-)	59913497
3.1	Šroub, M6x9.5	59901609
3.2	Vymezovací vložka	59911840
3.3	Rebound pin	59912005
5.6	Plug	59912981
6	Termoelement/Kartuše, 1/2" Varox	59912843
6.1	O-kroužek, d 26x2	59911081
7	Funkční jednotka, H/C reversed Ukončeno	59912979
7	Funkční jednotka Ukončeno	59912904
7.1	Blind nut	59912984
7.4	Připojovací šroubení, (2014-)	59913885
7.5	O-kroužek, d 14x2	59912982
7.6	Kroužek	59912989
7.7	O-kroužek, 50.52x1.78	59906841
N.I.	Nástavec-sada, 20 mm	59912754