

EAN: 4015474186200  
[static.hansa.com/41129578](https://static.hansa.com/41129578)

- Sprcha a vaňa
- Sada pre konečnú montáž
- Podomietková inštalácia
- Chróm
- Rukoväť regulátora teploty vody
- Spätný ventil (-y), Termostatická kartuša pre ovládanie teploty

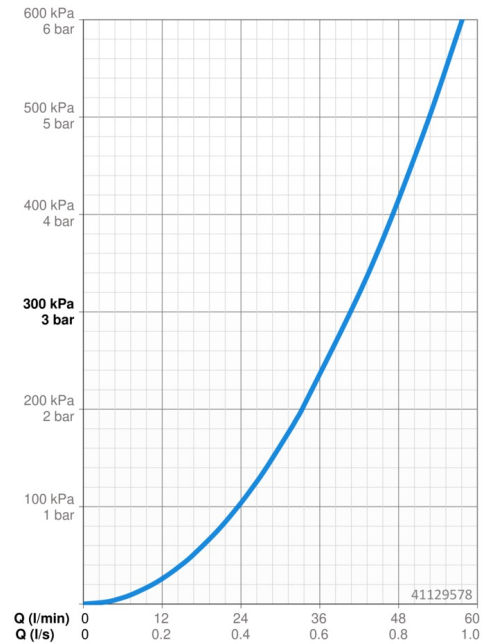
## Technické údaje

### Vlastnosti prietoku

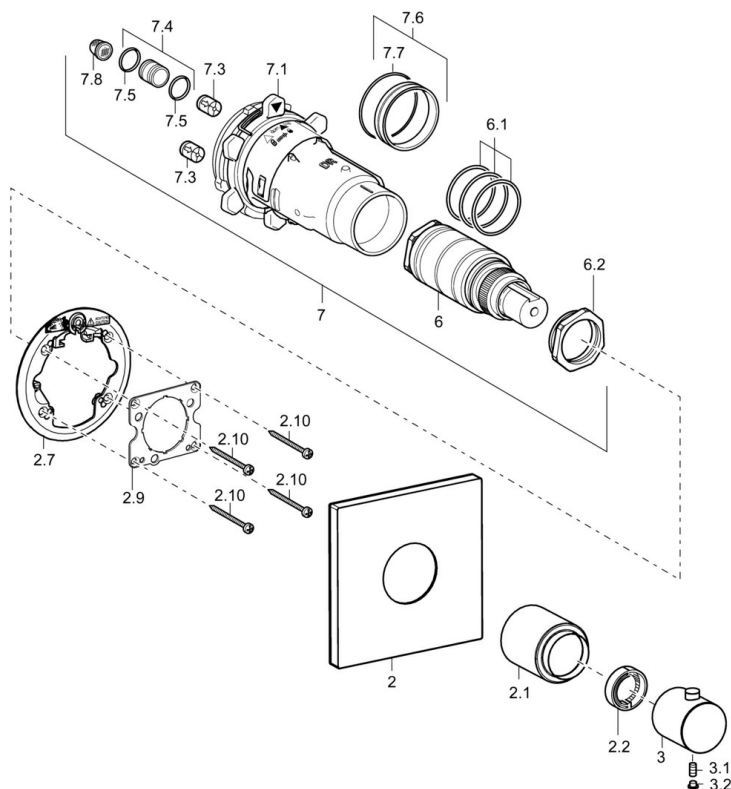
Prietok pri tlaku 3 bar **40.8 l/min**

### Technické vlastnosti

Dodávka teplej vody **max. +80°C**  
Pracovný tlak **0.5-10 bar**  
Spätná klapka (STN EN 1717) **EB**



## Náhradné diely



### SP41129573

	Názov	Kód
2	Kryt príruby, 150x150 mm	59913382
2.1	Krytka, (2011-) Ukončené	59913846
2.1	Krytka Ukončené	59913381
2.2	Temperature adjustment limiter	59911660
2.7	Fixing part	59912888
2.9	[SK1669]	59913034
2.10	Skrutka, M4,5x80	59912890
3	Rukoväť regulátora teploty	59913342
3	Rukoväť regulátora teploty, (2011-)	59913497
3.1	Skrutka, M6x6	59912330
3.2	Vymedzovacia vložka	59911840
6	Termoelement/Kartuš, H/C reversed	59911527
6	Termoelement/Kartuš	59911525
6.1	O-kružok, d 26x2	59911081
6.2	Očné skrutka, M34x1, AF36	59912988
7	Funkčná jednotka Ukončené	59912903
7.1	Blind nut	59912984
7.3	Spätný ventil	59905714
7.4	Pripojovacie šróbenie, (2014-)	59913885
7.5	O-kružok, d 14x2	59912982
7.6	Kružok	59912989
7.7	O-kružok, 50.52x1.78	59906841
7.8	Filtre	59913126
N.I.	Termoelement/Kartuš	59913311
N.I.	Termoelement/Kartuš, H/C reversed	59913463
N.I.	Rebound pin	59912005
N.I.	Nadstavňný segment, 20 mm	59912754
N.I.	Tesniaci kružok	59912892