

EAN: 4015474186200  
[static.hansa.com/41129578](https://static.hansa.com/41129578)

- Baignoire et douche
- Kit de finition
- Montage mural encastré
- Chrome
- Poignée de régulation de la température
- Valve(s) anti-retour, Cartouche thermostatique

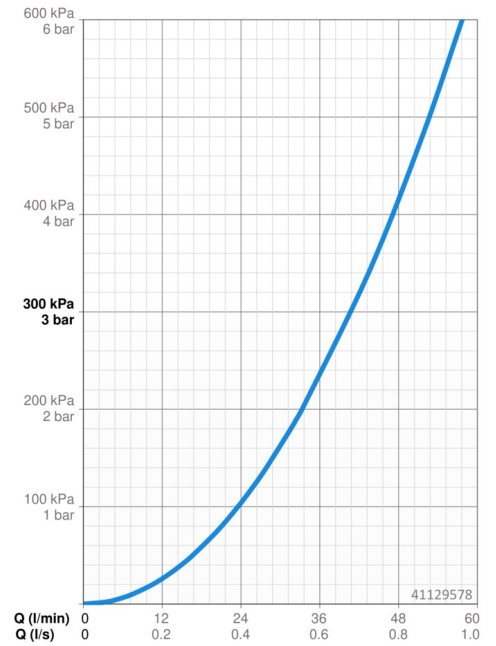
## Caractéristiques techniques

### Caractéristiques de débit

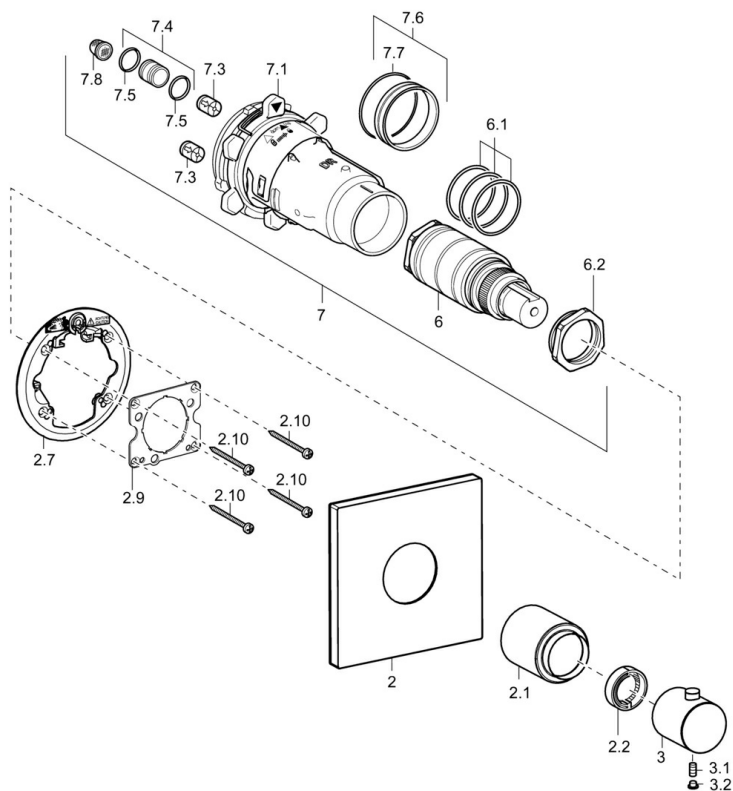
Débit à 3 bar **40.8 l/min**

### Caractéristiques techniques

Alimentation en eau chaude **max. +80°C**  
Pression de service **0.5-10 bar**  
Dispositif de protection (EN1717) **EB**



## Pièces de rechange



### SP41129573

	Nom	Code
2	Rosaces, 150x150 mm	59913382
2.1	Chape, (2011-) Arrêté	59913846
2.1	Chape Arrêté	59913381
2.2	Temperature adjustment limiter	59911660
2.7	Pièce de fixation	59912888
2.9	Fixing plate	59913034
2.10	Vis, M4.5x80	59912890
3	Croisillon réglage de température	59913342
3	Croisillon réglage de température, (2011-)	59913497
3.1	Vis, M6x6	59912330
3.2	Butée de réglage	59911840
6	Cartouche thermostatique, H/C reversed	59911527
6	Cartouche thermostatique	59911525
6.1	Joint, d 26x2	59911081
6.2	Vis Loop, M34x1, AF36	59912988
7	Unité fonctionnelle Arrêté	59912903
7.1	Blind nut	59912984
7.3	Clapet anti-retour	59905714
7.4	Mamelon de raccordement, (2014-)	59913885
7.5	Joint, d 14x2	59912982
7.6	Anneau	59912989
7.7	Joint, 50.52x1.78	59906841
7.8	Tête de douchette	59913126
N.I.	Cartouche thermostatique	59913311
N.I.	Cartouche thermostatique, H/C reversed	59913463
N.I.	Rebound pin	59912005
N.I.	Rallonge pour mitigeur encastrés, 20 mm	59912754
N.I.	Joint	59912892