

EAN: 4015474186200
static.hansa.com/41129578

- Sprcha & vana
- Sada pro konečnou montáž
- Podomítková instalace
- Chrom
- Rukojeť regulátoru teploty
- Zpětný ventil (-y), Termostatická kartuše pro ovládání teploty

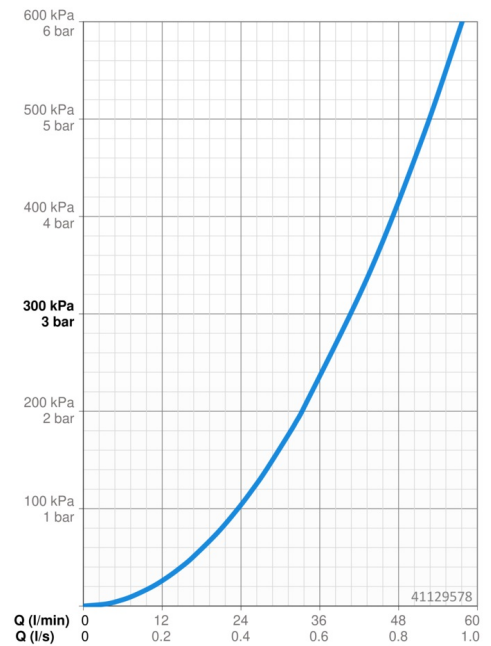
Technické údaje

Vlastnosti průtoku

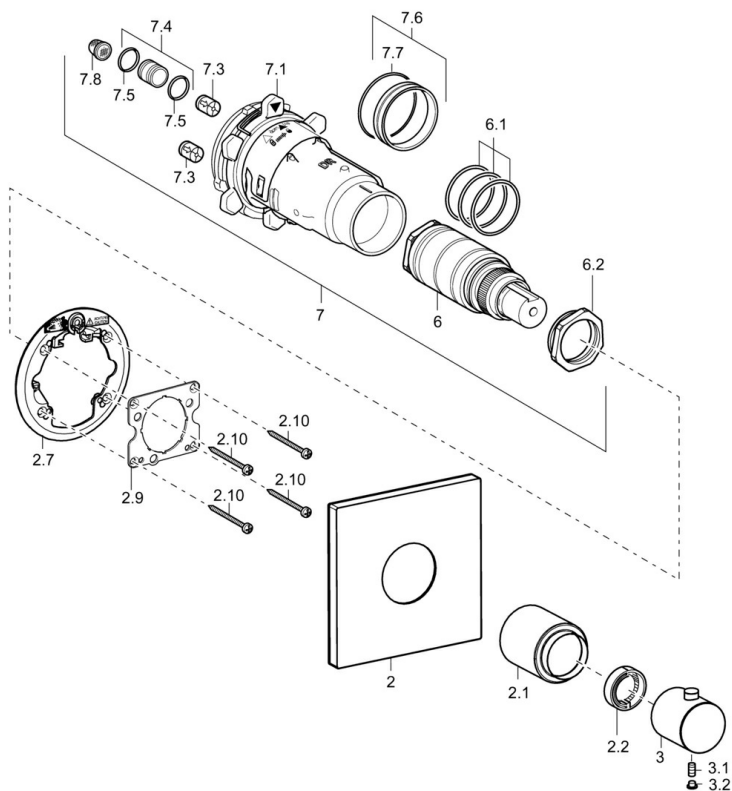
Průtokové množství při 3 bar **40.8 l/min**

Technické vlastnosti

Zdroj teplé vody **max. +80°C**
Pracovní tlak **0.5-10 bar**
Zabezpečení proti zpětnému toku (ČSN EN 1717) **EB**



Náhradní díly



SP41129573

| | Název | Kód |
|------|-------------------------------------|----------|
| 2 | Kryt příruby, 150x150 mm | 59913382 |
| 2.1 | Krytka, (2011-) Ukončeno | 59913846 |
| 2.1 | Krytka Ukončeno | 59913381 |
| 2.2 | Temperature adjustment limiter | 59911660 |
| 2.7 | Upevňovací část | 59912888 |
| 2.9 | Upevňovací deska | 59913034 |
| 2.10 | Šroub, M4.5x80 | 59912890 |
| 3 | Ovladač regulátoru teploty | 59913342 |
| 3 | Ovladač regulátoru teploty, (2011-) | 59913497 |
| 3.1 | Šroub, M6x6 | 59912330 |
| 3.2 | Vymezovací vložka | 59911840 |
| 6 | Termoelement/Kartuše, H/C reversed | 59911527 |
| 6 | Termoelement/Kartuše | 59911525 |
| 6.1 | O-kroužek, d 26x2 | 59911081 |
| 6.2 | Oční šroub, M34x1, AF36 | 59912988 |
| 7 | Funkční jednotka Ukončeno | 59912903 |
| 7.1 | Blind nut | 59912984 |
| 7.3 | Zpětný ventil | 59905714 |
| 7.4 | Připojovací šroubení, (2014-) | 59913885 |
| 7.5 | O-kroužek, d 14x2 | 59912982 |
| 7.6 | Kroužek | 59912989 |
| 7.7 | O-kroužek, 50.52x1.78 | 59906841 |
| 7.8 | Filtr | 59913126 |
| N.I. | Termoelement/Kartuše | 59913311 |
| N.I. | Termoelement/Kartuše, H/C reversed | 59913463 |
| N.I. | Rebound pin | 59912005 |
| N.I. | Nástavec-sada, 20 mm | 59912754 |
| N.I. | Těsnící kroužek | 59912892 |