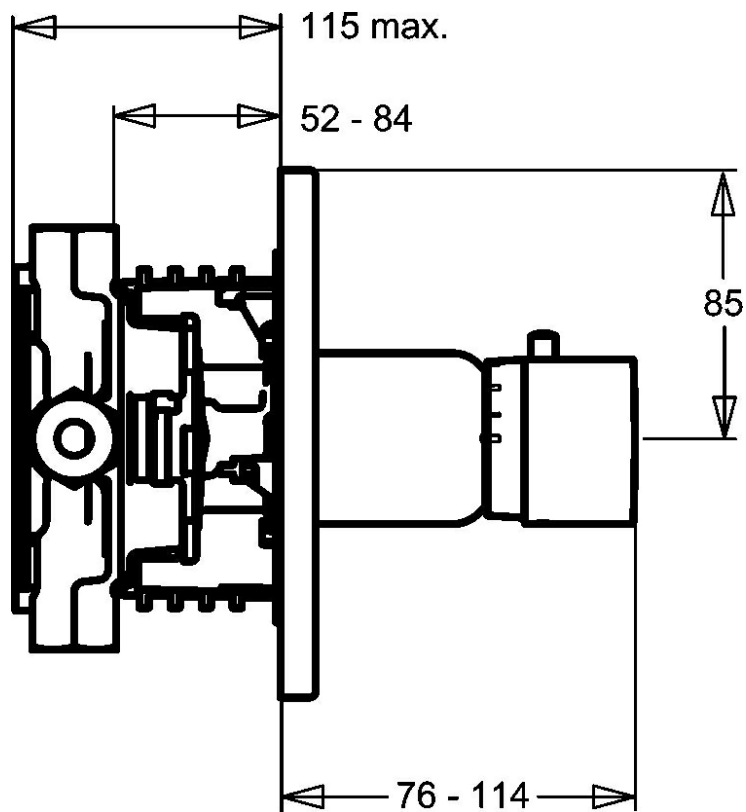


EAN: 4015474146914
static.hansa.com/41129542



- Solutions de douche
- Thermostatique, Kit de finition
- Montage mural encastré
- Chrome
- Poignée de régulation de la température
- Cartouche thermostatique, Valve(s) anti-retour
- Rosace ronde



Caractéristiques techniques

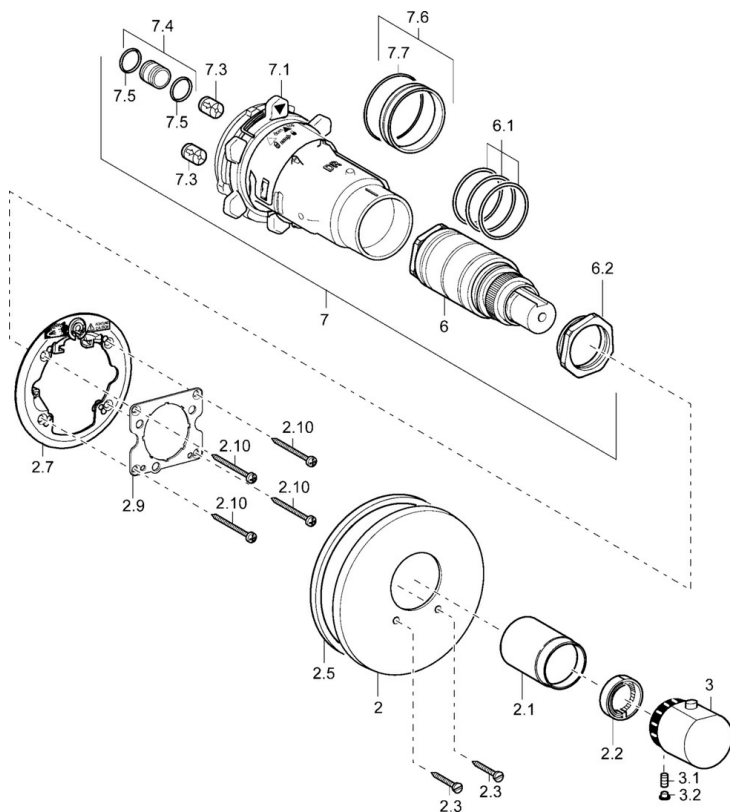
Caractéristiques techniques

Alimentation en eau chaude	max. +80°C
Pression de service	1-10 bar
Dispositif de protection (EN1717)	EB

Règlementations

Norme EN	EN 1111
----------	----------------

Pièces de rechange



SP41129042

	Nom	Code
2	Rosaces, d 56 mm	59913078
2	Rosaces, d 135 / d 56 mm Arrêté	59912882
2	Rosaces, d 170/56 mm Arrêté	59912928
2.1	Chape Arrêté	59912891
2.2	Joint	59912892
2.3	Vis, M5x25	59912881
2.5	Joint en caoutchouc	59913045
2.7	Pièce de fixation	59912888
2.9	Fixing plate	59913034
2.10	Vis, M4.5x80	59912890
3	Croisillon réglage de température	59912126
3.1	Vis, M6x9.5	59901609
3.2	Butée de réglage	59911840
6	Cartouche thermostatique, H/C reversed	59911527
6	Cartouche thermostatique	59911525
6.1	Joint, d 26x2	59911081
6.2	Vis Loop, M34x1, AF36	59912988
7	Unité fonctionnelle Arrêté	59912903
7.1	Blind nut	59912984
7.3	Clapet anti-retour	59905714
7.4	Mamelon de raccordement, (2014-)	59913885
7.5	Joint, d 14x2	59912982
7.6	Anneau	59912989
7.7	Joint, 50.52x1.78	59906841
N.I.	Rallonge pour mitigeur encastrés, 20 mm	59912754
N.I.	Rebound pin	59912005