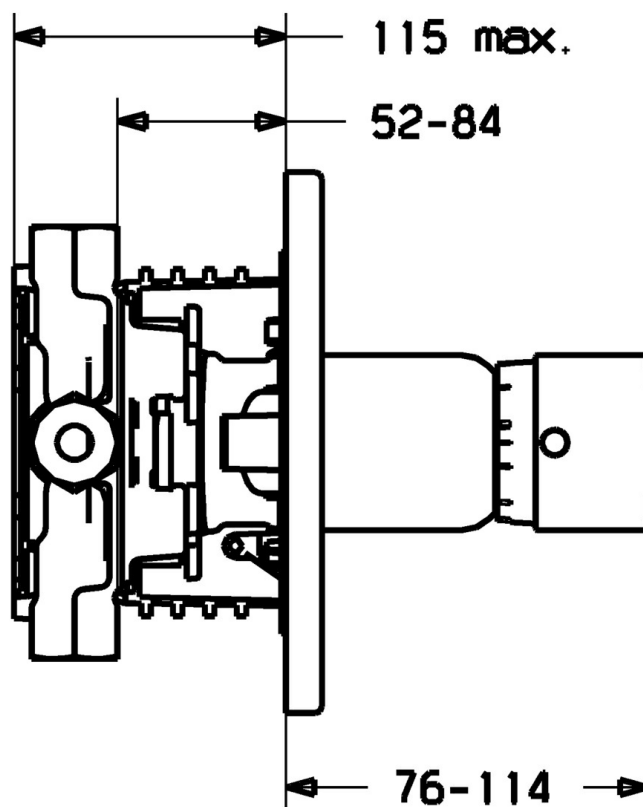


EAN: 4015474112780  
[static.hansa.com/41129042](http://static.hansa.com/41129042)



- Riešenia pre sprchy
- Termostatická, Sada pre konečnú montáž
- Podomietková inštalácia
- Chróm
- Rukoväť regulátora teploty vody
- Termostatická kartuša pre ovládanie teploty, Spätný ventil (-y)
- Gulatá rozeta



## Technické údaje

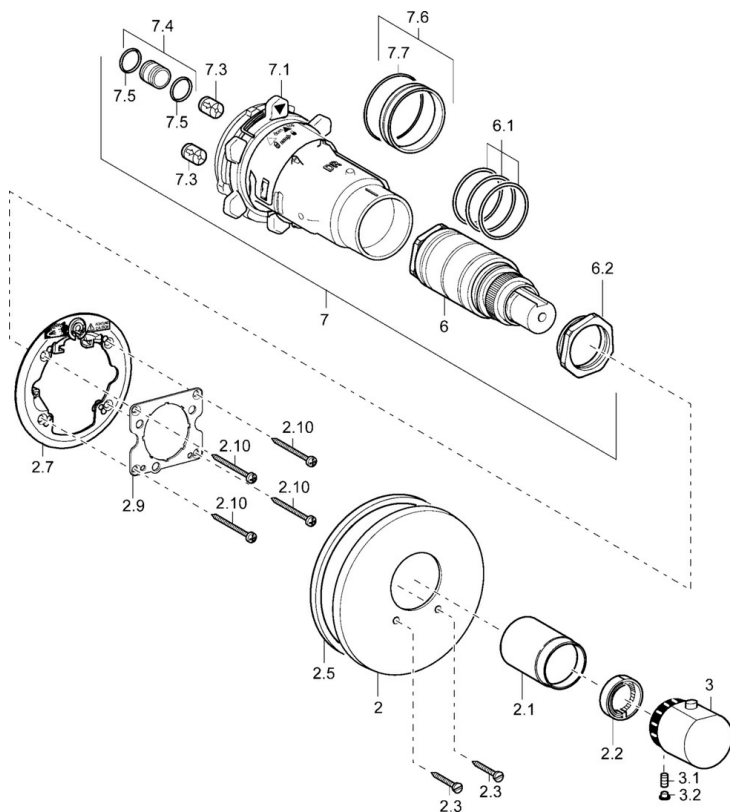
### Technické vlastnosti

Dodávka teplej vody	max. +80°C
Pracovný tlak	1-10 bar
Spätná klapka (STN EN 1717)	EB

### Predpisy

Norma EN	EN 1111
----------	---------

## Náhradné diely



### SP41129042

	Názov	Kód
2	Kryt príruby, d 56 mm	59913078
2	Kryt príruby, d 135 / d 56 mm Ukončené	59912882
2	Kryt príruby, d 170/56 mm Ukončené	59912928
2.1	Krytka Ukončené	59912891
2.2	Tesniaci krúžok	59912892
2.3	Skrutka, M5x25	59912881
2.5	Gumové tesnenie	59913045
2.7	Fixing part	59912888
2.9	[SK1669]	59913034
2.10	Skrutka, M4.5x80	59912890
3	Rukoväť regulátora teploty	59912126
3.1	Skrutka, M6x9.5	59901609
3.2	Vymedzovacia vložka	59911840
6	Termoelement/Kartuš, H/C reversed	59911527
6	Termoelement/Kartuš	59911525
6.1	O-krúžok, d 26x2	59911081
6.2	Očné skrutka, M34x1, AF36	59912988
7	Funkčná jednotka Ukončené	59912903
7.1	Blind nut	59912984
7.3	Spätný ventil	59905714
7.4	Pripojovacie šróbenie, (2014-)	59913885
7.5	O-krúžok, d 14x2	59912982
7.6	Krúžok	59912989
7.7	O-krúžok, 50.52x1.78	59906841
N.I.	Nadstavný segment, 20 mm	59912754
N.I.	Rebound pin	59912005