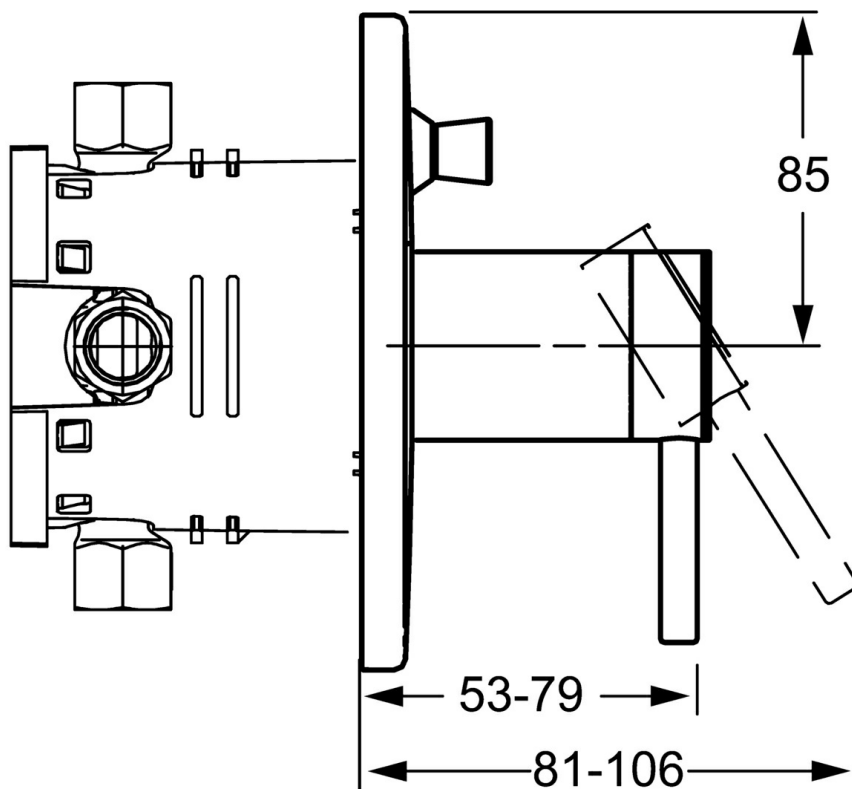
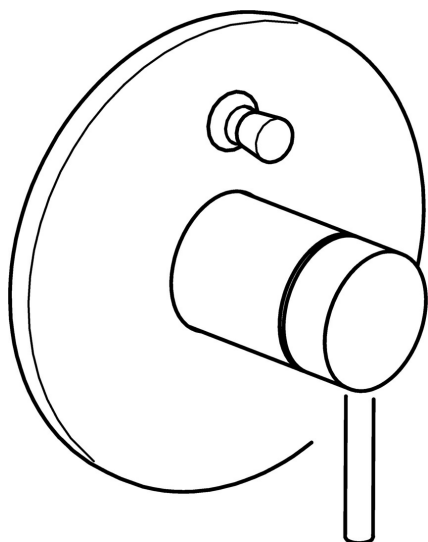


EAN: 4015474267923
static.hansa.com/41119583



- Vasca & doccia
- Cromo
- Monocomando, Set esterno
- Leva/Manopola monocomando, Leva con simbolo F+C
- Montaggio a parete con unità d'incasso
- Placca rotonda



Dati tecnici

Caratteristiche flusso

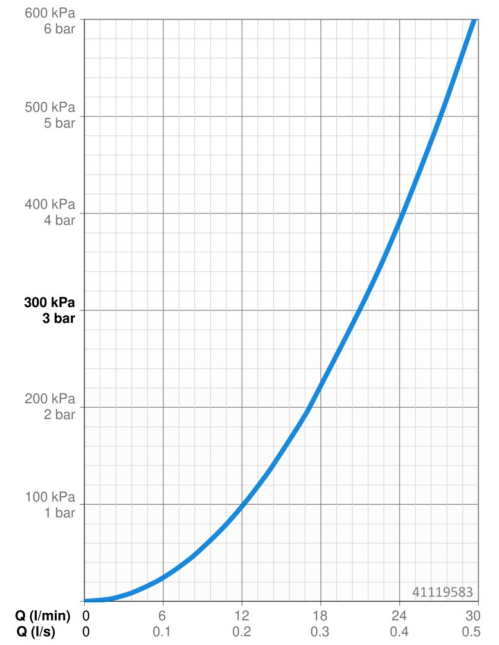
Portata 3 bar **21.0 / 21.0 l/min**

Caratteristiche tecniche

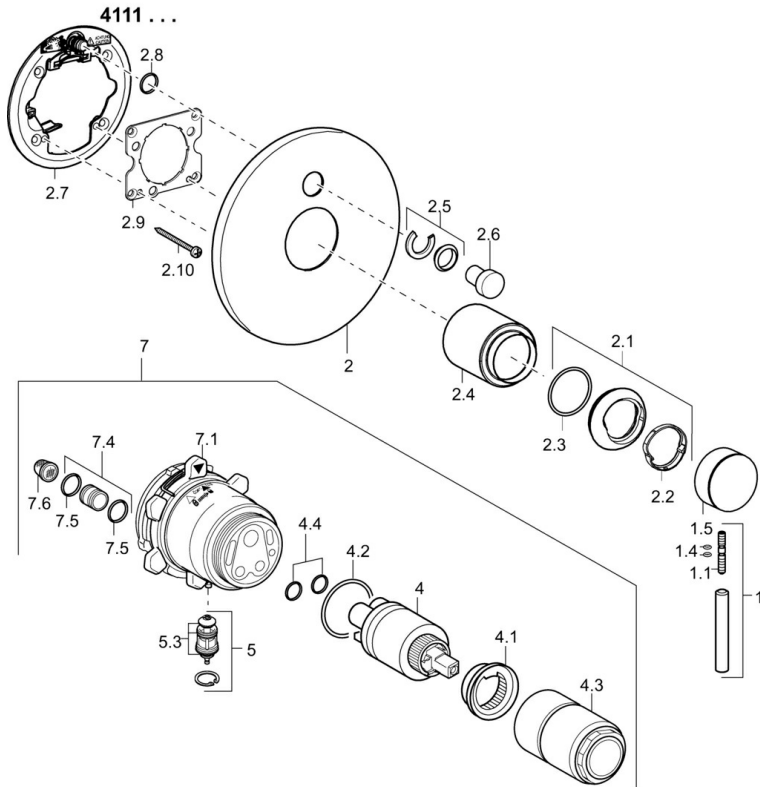
Fornitura di acqua calda **max. +80°C**
Pressione di esercizio **0.5-10 bar**

Norme

Standard EN **EN 817**



Parti di ricambio



SP41119583

	Nome	Codice
1	Leva, L=50, M5 IG	59913335
1.1	Screw, M5x35	59913299
1.4	O-ring, d 3x1.5	59913100
1.5	Cappuccio Cromo	59913332
2	Piastra, d 170 mm Cromo Fuori produzione	59914006
2.1	Cappuccio Cromo	59913364
2.2	Anello glassato	59913363
2.3	O-ring, d 38x2	59913212
2.4	Rosetta Cromo	59913375
2.5	Pezzi di guida	59912924
2.6	Pulsante Cromo Fuori produzione	59912925
2.7	Base per fissaggio	59913378
2.8	O-ring, d 7.65x1.78	59902337
2.9	Fixing plate	59913034
2.10	Screw, M4.5x80	59912890
4	Cartuccia, 3.5 Eco	59912324
4	Cartuccia, 3.5 Classic	59913075
4.1	Temperature adjustment limiter	59912325
4.2	O-ring, d 28.24x2.62 Fuori produzione	59912590
4.3	Manicotto filettato, M38x1	59912115
4.4	O-ring, d 10.10x1.60 Fuori produzione	59905072
5	Deviatore	59912985
5.3	Kit di guarnizione Fuori produzione	59912997
7	Unità funzionale, H/C reversed	59912978
7	Unità funzionale, 3.5 (2011-) Fuori produzione	59913380
7.1	Blind nut	59912984
7.4	Nipplo di collegamento, (2014-)	59913885
7.5	O-ring, d 14x2	59912982
7.6	Filtro	59913126
N.I.	Prolunga, 20 mm	59912754