

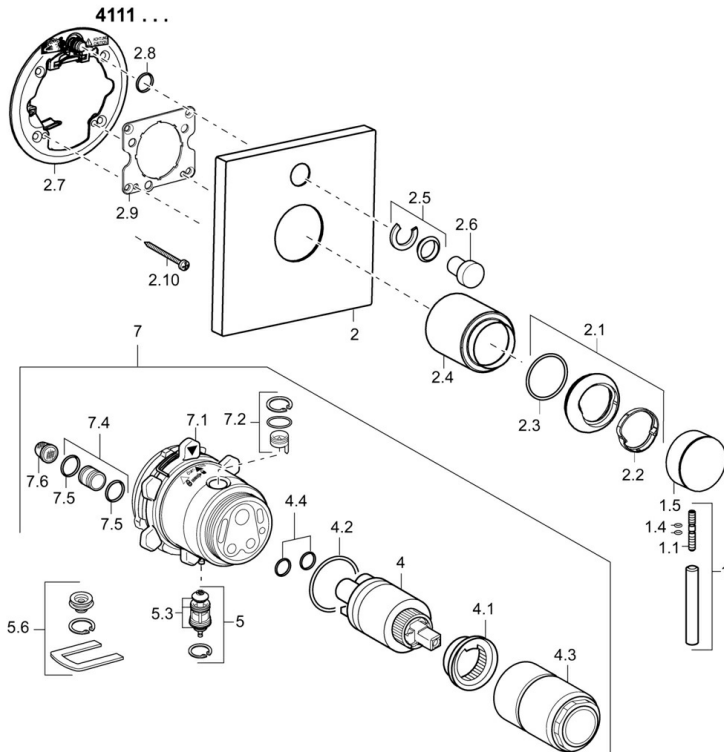
- Wanne & Dusche
- Wandmontage für Unterputz-Einbaukörper
- Fertigmontageset, Einhebelmischer
- Chrom

## Technische Daten

### Technische Eigenschaften

|                      |                   |
|----------------------|-------------------|
| Warmwasserversorgung | <b>max. +80°C</b> |
| Arbeitsdruck         | <b>0.5-10 bar</b> |

## Ersatzteile



### SP41119573

|      | Name                                      | Art.-Nr. |
|------|---|----------|
| 1    | Hebel, L=50, M5 IG                        | 59913335 |
| 1.1  | Schraube, M5x35                           | 59913299 |
| 1.4  | O-Ring, d 3x1.5                           | 59913100 |
| 1.5  | Abdeckkappe                               | 59913332 |
| 1.5  | Abdeckkappe Schwarz Ausgelaufen           | 59913333 |
| 1.5  | Abdeckkappe Weiss Ausgelaufen             | 59913334 |
| 2    | Abdeckplatte, 150x150                     | 59913377 |
| 2.1  | Abdeckkappe                               | 59913364 |
| 2.2  | Gleitring                                 | 59913363 |
| 2.3  | O-Ring, d 38x2                            | 59913212 |
| 2.4  | Abdeckhülse                               | 59913375 |
| 2.5  | Begrenzungskappe                          | 59912924 |
| 2.6  | Druckknopf Ausgelaufen                    | 59912925 |
| 2.7  | PVC-Befestigungsplatte                    | 59913378 |
| 2.8  | O-Ring, d 7,65x1,78                       | 59902337 |
| 2.9  | Befestigungsplatte                        | 59913034 |
| 2.10 | Schraube, M4,5x80                         | 59912890 |
| 4    | Kartusche, 3,5 Classic                    | 59913075 |
| 4    | Kartusche, 3,5 Eco                        | 59912324 |
| 4.1  | Temperatur-Anschlagring                   | 59912325 |
| 4.2  | O-Ring, d 28,24x2,62 Ausgelaufen          | 59912590 |
| 4.3  | Schraubhülse, M38x1                       | 59912115 |
| 4.4  | O-Ring, d 10,10x1,60 Ausgelaufen          | 59905072 |
| 5    | Umstellung                                | 59912985 |
| 5.3  | Dichtungskit Ausgelaufen                  | 59912997 |
| 7    | Funktionseinheit, 3,5 (2011-) Ausgelaufen | 59913380 |
| 7    | Funktionseinheit, H/C reversed            | 59912978 |
| 7.1  | Überwurfmutter                            | 59912984 |
| 7.4  | Anschlussnippel Ausgelaufen               | 59912983 |
| 7.5  | O-Ring, d 14x2                            | 59912982 |
| 7.6  | Sieb                                      | 59913126 |
| N.I. | Verlängerungssatz, 20 mm                  | 59912754 |