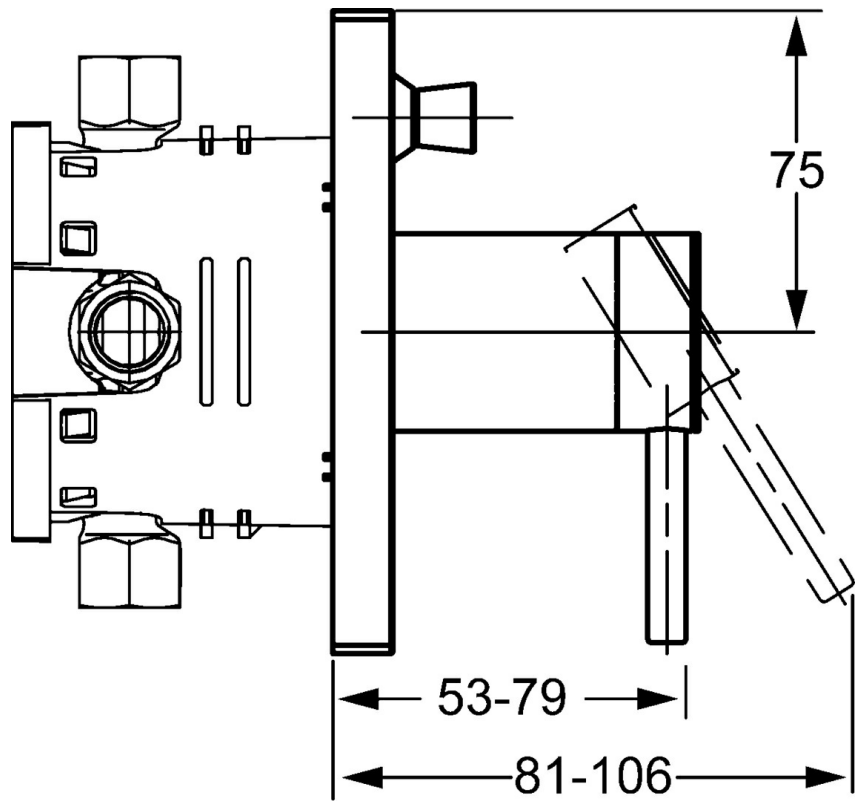
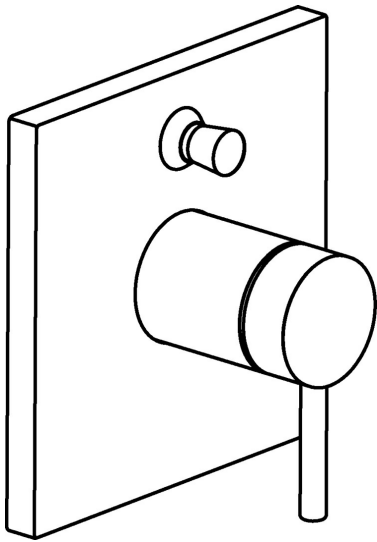


EAN: 4015474173361
static.hansa.com/41119573



- Baignoire et douche
- Monocommande, Kit de finition
- Montage mural encastré
- Chrome
- Levier monocommande, Levier avec symbole C-F
- Rosace carrée



Caractéristiques techniques

Caractéristiques de débit

Débit à 3 bar **21.0 / 21.0 l/min**

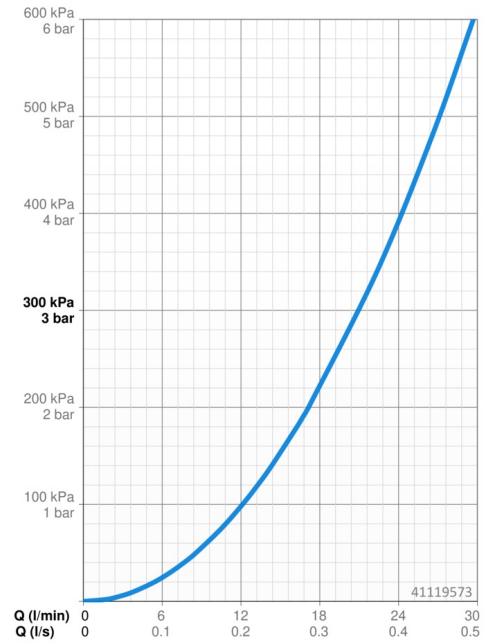
Caractéristiques techniques

Alimentation en eau chaude **max. +80°C**

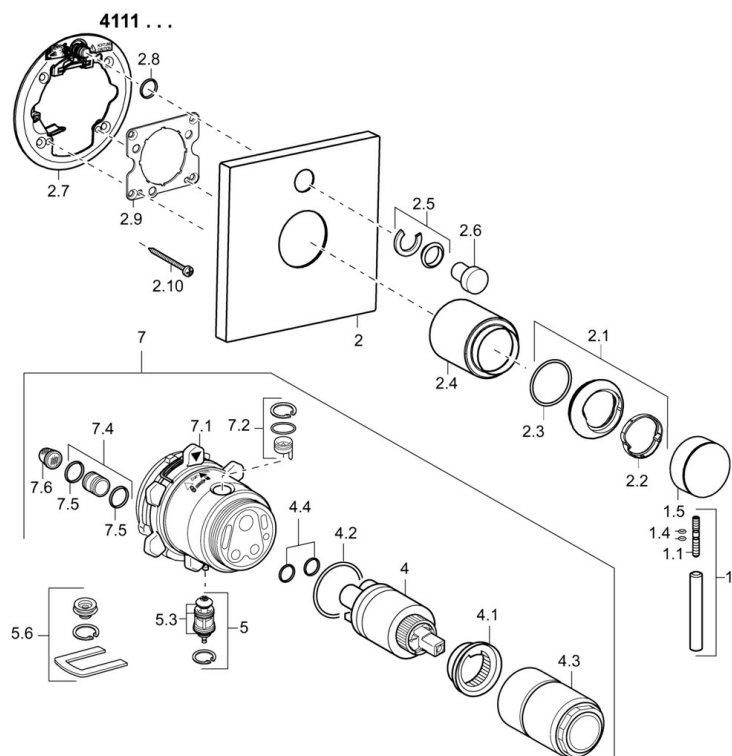
Pression de service **0.5-10 bar**

Règlementations

Norme EN **EN 817**



Pièces de rechange



SP41119573

	Nom	Code
1	Levier, L=50, M5 IG	59913335
1.1	Vis, M5x35	59913299
1.4	Joint, d 3x1.5	59913100
1.5	Capuchon	59913332
1.5	Capuchon Noir Arrêté	59913333
1.5	Capuchon Blanc Arrêté	59913334
2	Rosaces, 150x150	59913377
2.1	Chape	59913364
2.2	Bague glissante	59913363
2.3	Joint, d 38x2	59913212
2.4	Rosace	59913375
2.5	Chape crantée	59912924
2.6	Bouton brousse Arrêté	59912925
2.7	Plaque de fixation	59913378
2.8	Joint, d 7.65x1.78	59902337
2.9	Fixing plate	59913034
2.10	Vis, M4.5x80	59912890
4	Cartouche, 3.5 Classic	59913075
4	Cartouche, 3.5 Eco	59912324
4.1	Temperature adjustment limiter	59912325
4.2	Joint, d 28.24x2.62 Arrêté	59912590
4.3	Douille à vis, M38x1	59912115
4.4	Joint, d 10.10x1.60 Arrêté	59905072
5	Inverseur	59912985
5.3	Set de fixation pour bec Arrêté	59912997
7	Unité fonctionnelle, 3.5 (2011-) Arrêté	59913380
7	Unité fonctionnelle, H/C reversed	59912978
7.1	Blind nut	59912984
7.4	Mamelon de raccordement Arrêté	59912983
7.5	Joint, d 14x2	59912982
7.6	Tête de douchette	59913126
N.I.	Rallonge pour mitigeur encastrés, 20 mm	59912754