

EAN: 4015474186248  
[static.hansa.com/41113578](https://static.hansa.com/41113578)

- Wanne & Dusche
- Fertigmontageset, Einhebelmischer
- Wandmontage für Unterputz-Einbaukörper
- Chrom
- Rückflussverhinderer

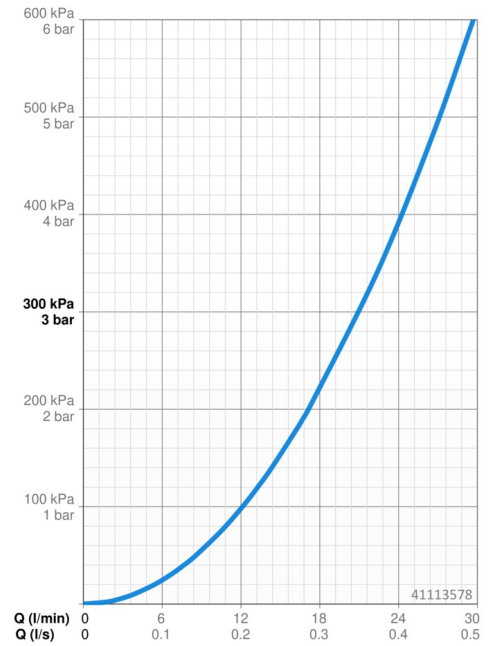
## Technische Daten

### Durchflusseigenschaften

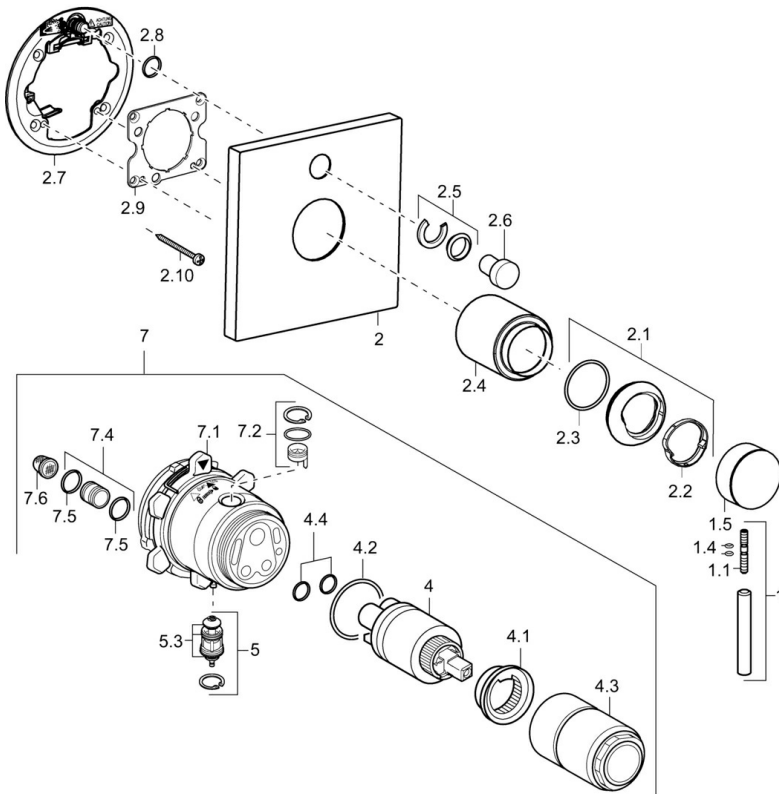
Durchfluss bei 3 bar **21.0 / 21.0 l/min**

### Technische Eigenschaften

Warmwasserversorgung **max. +80°C**  
 Arbeitsdruck **0.5-10 bar**  
 Sicherungseinrichtung (EN1717) **LB**



## Ersatzteile



### SP41113573

	Name	Art.-Nr.
1	Hebel, L=50, M5 IG	59913335
1.1	Schraube, M5x35	59913299
1.4	O-Ring, d 3x1.5	59913100
1.5	Abdeckkappe	59913332
1.5	Abdeckkappe Weiss Ausgelaufen	59913334
1.5	Abdeckkappe Schwarz Ausgelaufen	59913333
2	Abdeckplatte, 150x150	59913377
2.1	Abdeckkappe	59913364
2.2	Gleitring	59913363
2.3	O-Ring, d 38x2	59913212
2.4	Abdeckhülse	59913375
2.5	Begrenzungskappe	59912924
2.6	Druckknopf Ausgelaufen	59912925
2.7	PVC-Befestigungsplatte	59913378
2.8	O-Ring, d 7.65x1.78	59902337
2.9	Befestigungsplatte	59913034
2.10	Schraube, M4.5x80	59912890
4	Kartusche, 3.5 Eco	59912324
4	Kartusche, 3.5 Classic	59913075
4.1	Temperatur-Anschlagring	59912325
4.2	O-Ring, d 28.24x2.62 Ausgelaufen	59912590
4.3	Schraubhülse, M38x1	59912115
4.4	O-Ring, d 10.10x1.60 Ausgelaufen	59905072
5	Umstellung	59912985
5.3	Dichtungskit Ausgelaufen	59912997
7	Funktionseinheit, 3.5 Ausgelaufen	59913379
7	Funktionseinheit, H/C reversed	59912978
7.1	Überwurfmutter	59912984
7.2	Ventil	59912986
7.4	Anschlussnippel, (2014-)	59913885
7.5	O-Ring, d 14x2	59912982
7.6	Sieb	59913126
N.I.	Verlängerungssatz, 20 mm	59912754