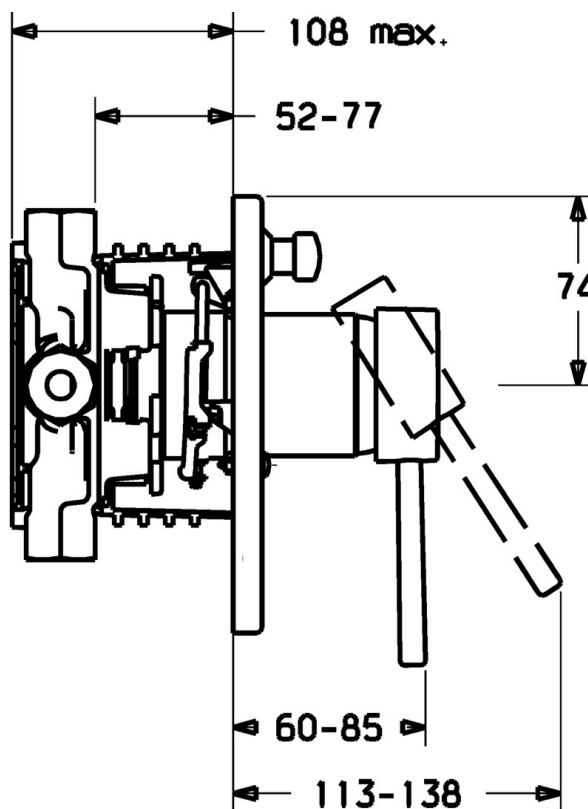


EAN: 4015474114210
static.hansa.com/41113041



- Baignoire et douche
- Kit de finition, Monocommande
- Montage mural encastré
- Chrome
- Valve(s) anti-retour

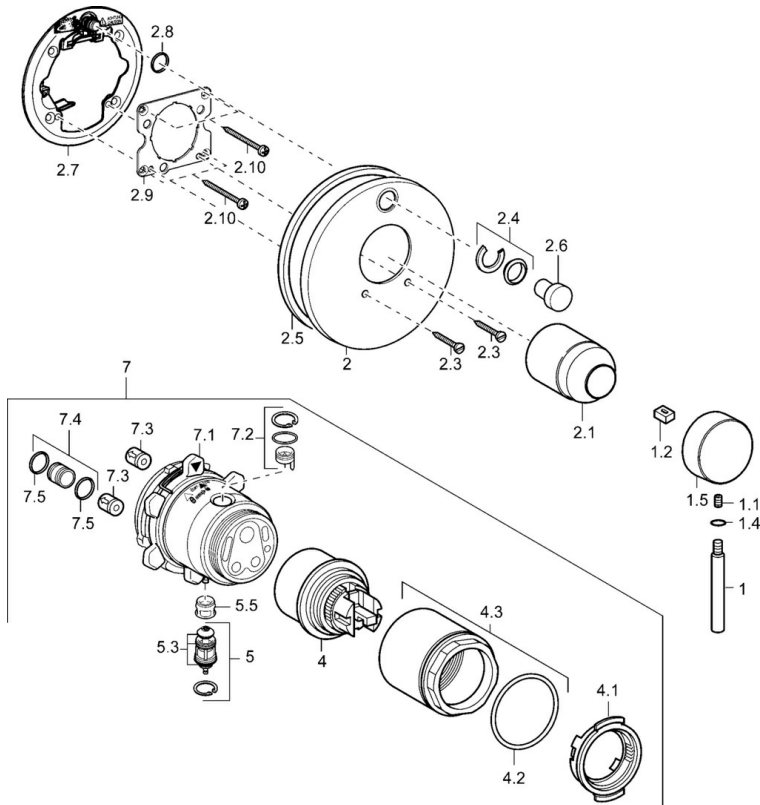


Caractéristiques techniques

Caractéristiques techniques

Alimentation en eau chaude	max. +80°C
Pression de service	0.5-10 bar
Dispositif de protection (EN1717)	EB

Pièces de rechange



SP41113041

	Nom	Code
1	Levier, 80 mm Arrêté	59912122
1.1	Vis, M5x8, SW2.5	59904755
1.2	Kit de joints pour bec	59904778
1.4	Joint, d 6x1	59912136
1.5	Chape Arrêté	59912143
2	Rosaces, d 170 mm Arrêté	59913077
2	Rosaces	59912929
2	Rosaces Arrêté	59912883
2.1	Chape	59904820
2.3	Vis, M5x25	59912881
2.4	Chape crantée	59912924
2.5	Joint en caoutchouc	59913045
2.6	Snap	59912926
2.7	Pièce de fixation	59912889
2.8	Joint, d 7.65x1.78	59902337
2.9	Fixing plate	59913034
2.10	Vis, M4.5x80	59912890
4	Cartouche, 4,8 eco	59904601
4.1	Hot water limiter	59904759
4.2	Joint, 50.52x1.78	59906841
4.3	Vis Loop, M50x1, SW45	59912980
5	Inverseur	59912985
5.3	Set de fixation pour bec Arrêté	59912997
5.5	Siège	59912229
7	Unité fonctionnelle Arrêté	59912907
7	Unité fonctionnelle, 4,8 Arrêté	59912899
7.1	Blind nut	59912984
7.2	Vanne	59912986
7.3	Clapet anti-retour	59905714
7.4	Mamelon de raccordement, (2014-)	59913885
7.5	Joint, d 14x2	59912982
N.I.	Rallonge pour mitigeur encastrés, 20 mm	59912754