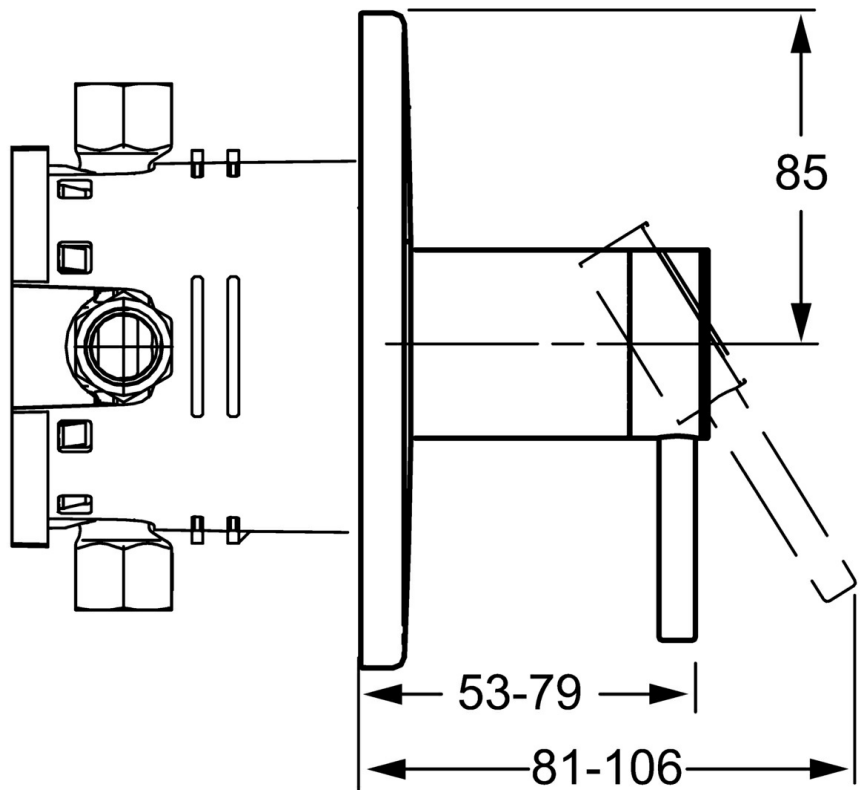
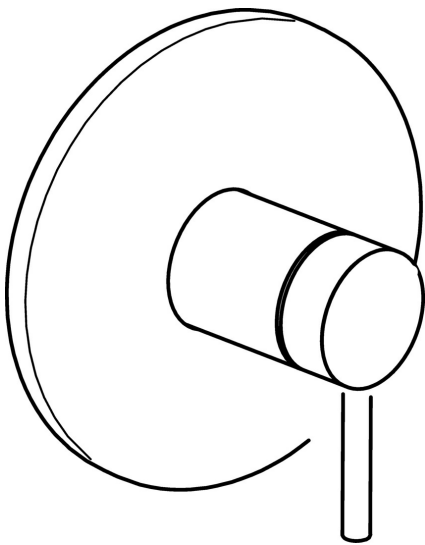


EAN: 4015474267954
static.hansa.com/41109583



- Dusche
- Fertigmontageset, Einhebelmischer
- Wandmontage für Unterputz-Einbaukörper
- Chrom
- Rosette rund

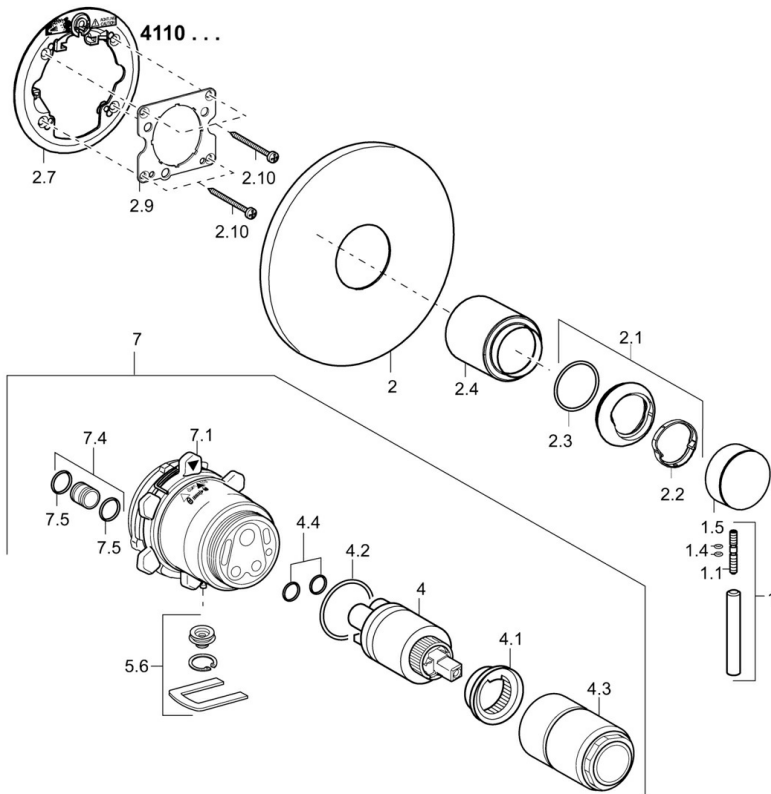


Technische Daten

Technische Eigenschaften

Warmwasserversorgung	max. +80°C
Arbeitsdruck	0.5-10 bar

Ersatzteile



SP41109583

	Name	Art.-Nr.
1	Hebel, L=50, M5 IG	59913335
1.1	Schraube, M5x35	59913299
1.4	O-Ring, d 3x1.5	59913100
1.5	Abdeckkappe	59913332
2	Rosette, d 170 mm Ausgelaufen	59914005
2.1	Abdeckkappe	59913364
2.2	Gleitring	59913363
2.3	O-Ring, d 38x2	59913212
2.4	Abdeckhülse	59913375
2.7	PVC-Befestigungsplatte Ausgelaufen	59913374
2.9	Befestigungsplatte	59913034
2.10	Schraube, M4.5x80	59912890
4	Kartusche, 3,5 Classic	59913075
4	Kartusche, 3,5 Eco	59912324
4.1	Temperatur-Anschlagring	59912325
4.2	O-Ring, d 28.24x2.62 Ausgelaufen	59912590
4.3	Schraubhülse, M38x1	59912115
4.4	O-Ring, d 10.10x1.60 Ausgelaufen	59905072
5.6	Blindstopfen	59912981
7	Funktionseinheit, 3,5, (2011-) Ausgelaufen	59913376
7	Funktionseinheit, H/C reversed	59912978
7.1	Überwurfmutter	59912984
7.4	Anschlussnippel, (2014-)	59913885
7.5	O-Ring, d 14x2	59912982
N.I.	Verlängerungssatz, 20 mm	59912754