

EAN: 4015474180406  
[static.hansa.com/41109577](https://static.hansa.com/41109577)

- Dusche
- Wandmontage für Unterputz-Einbaukörper
- Fertigmontageset, Einhebelmischer
- Chrom

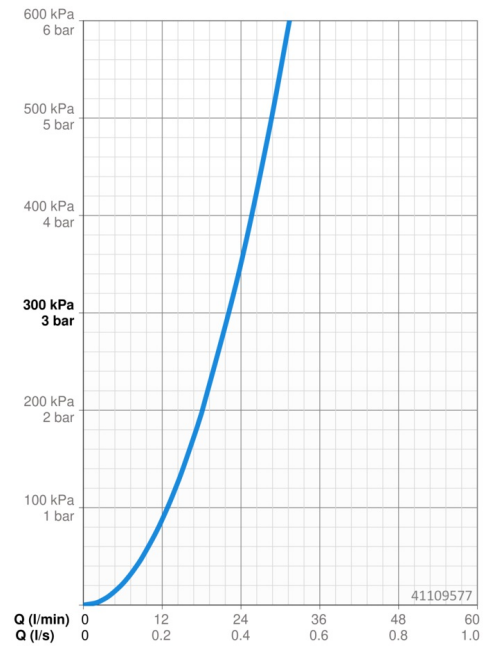
## Technische Daten

### Durchflusseigenschaften

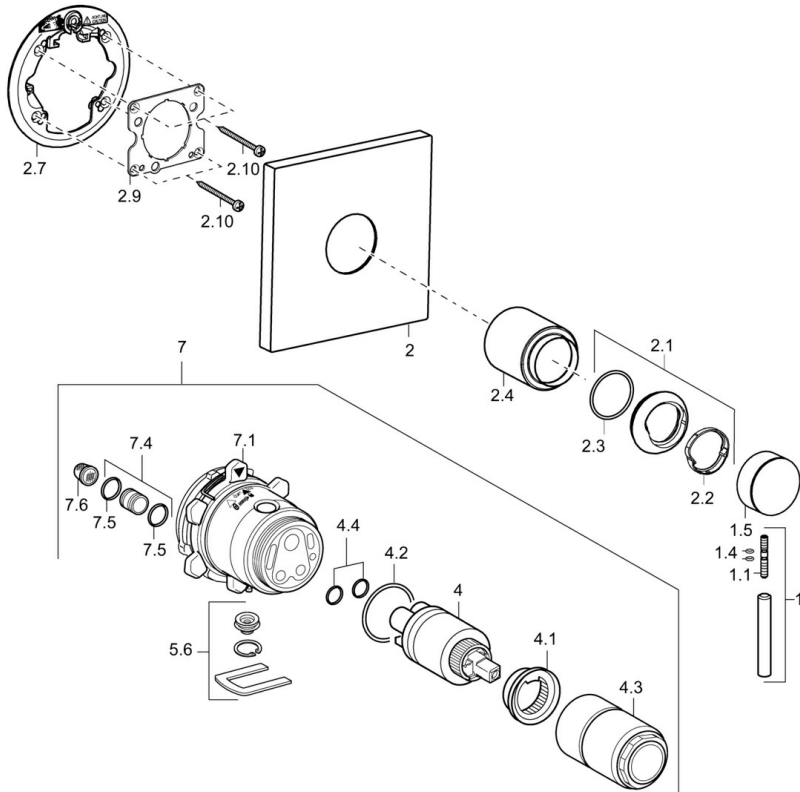
Durchfluss bei 3 bar **22.2 l/min**

### Technische Eigenschaften

Warmwasserversorgung **max. +80°C**  
 Arbeitsdruck **0.5-10 bar**



## Ersatzteile



### SP41109573

|      | Name                                       | Art.-Nr. |
|------|--|----------|
| 1    | Hebel, L=50, M5 IG                         | 59913335 |
| 1.1  | Schraube, M5x35                            | 59913299 |
| 1.4  | O-Ring, d 3x1.5                            | 59913100 |
| 1.5  | Abdeckkappe Schwarz Ausgelaufen            | 59913333 |
| 1.5  | Abdeckkappe                                | 59913332 |
| 1.5  | Abdeckkappe Weiss Ausgelaufen              | 59913334 |
| 2    | Deckplatte, 150x150 Ausgelaufen            | 59913373 |
| 2.1  | Abdeckkappe                                | 59913364 |
| 2.2  | Gleitring                                  | 59913363 |
| 2.3  | O-Ring, d 38x2                             | 59913212 |
| 2.4  | Abdeckhülse                                | 59913375 |
| 2.7  | PVC-Befestigungsplatte Ausgelaufen         | 59913374 |
| 2.9  | Befestigungsplatte                         | 59913034 |
| 2.10 | Schraube, M4.5x80                          | 59912890 |
| 4    | Kartusche, 3,5 Classic                     | 59913075 |
| 4    | Kartusche, 3,5 Eco                         | 59912324 |
| 4.1  | Temperatur-Anschlagring                    | 59912325 |
| 4.2  | O-Ring, d 28.24x2.62 Ausgelaufen           | 59912590 |
| 4.3  | Schraubhülse, M38x1                        | 59912115 |
| 4.4  | O-Ring, d 10.10x1.60 Ausgelaufen           | 59905072 |
| 5.6  | Blindstopfen                               | 59912981 |
| 7    | Funktionseinheit, H/C reversed             | 59912978 |
| 7    | Funktionseinheit, 3,5, (2011-) Ausgelaufen | 59913376 |
| 7.1  | Überwurfmutter                             | 59912984 |
| 7.4  | Anschlussnippel, (2014-)                   | 59913885 |
| 7.5  | O-Ring, d 14x2                             | 59912982 |
| N.I. | Verlängerungssatz, 20 mm                   | 59912754 |