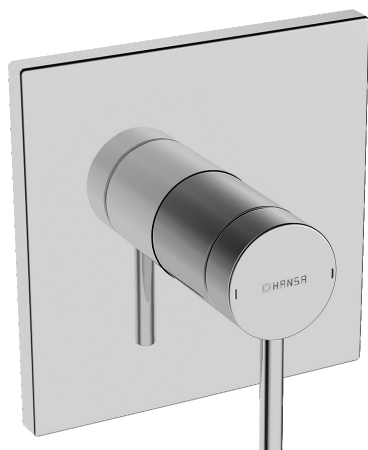
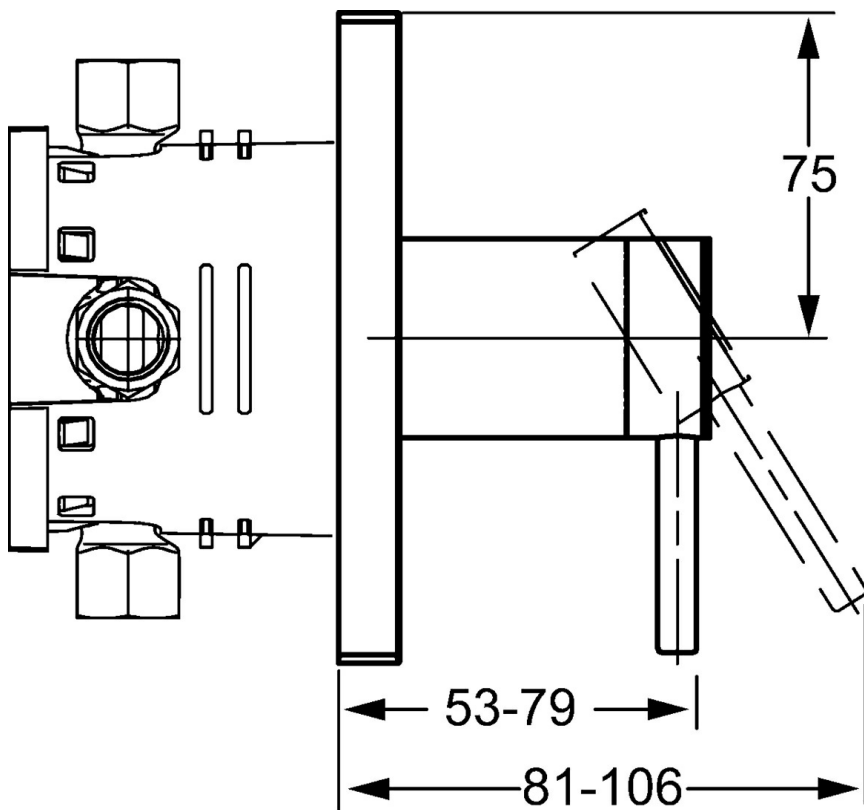
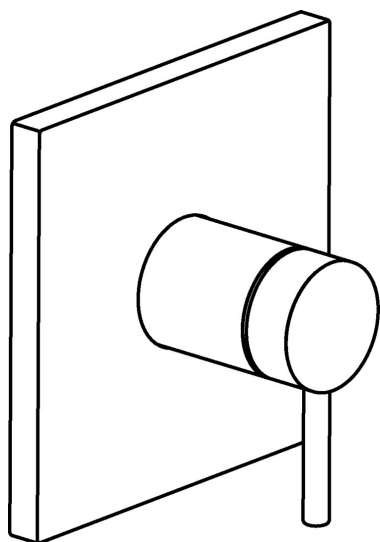


EAN: 4015474173514
static.hansa.com/41109573



- Riešenia pre sprchy
- Jednopáková, Sada pre konečnú montáž
- Podomietková inštalácia
- Chróm
- Jedna ovládacia páka / rukovät, Páka so symbolom teplej a studenej vody
- Štvorcová rozeta



Technické údaje

Vlastnosti prietoku

Prietok pri tlaku 3 bar **22.2 l/min**

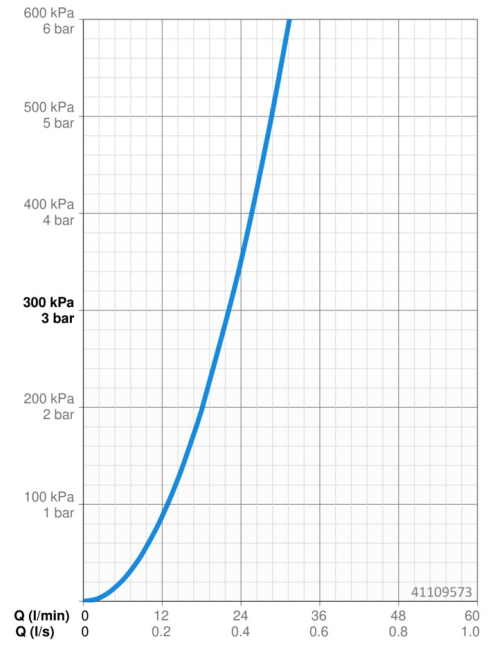
Technické vlastnosti

Dodávka teplej vody **max. +80°C**

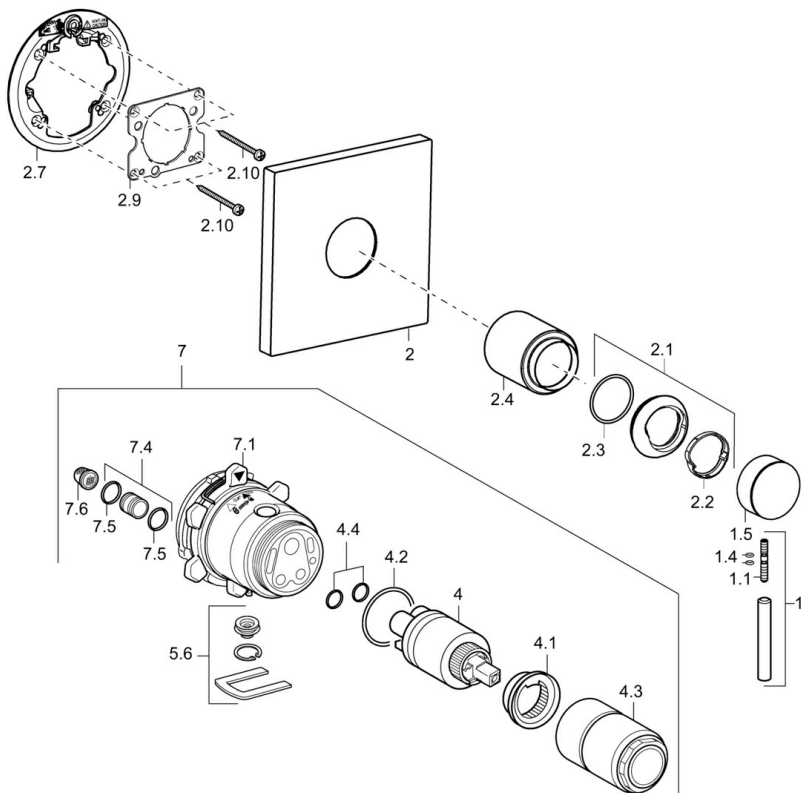
Pracovný tlak **0.5-10 bar**

Predpisy

Norma EN **EN 817**



Náhradné diely



SP41109573

	Názov	Kód
1	Ovládacia rukoväť, L=50, M5 IG	59913335
1.1	Skrutka, M5x35	59913299
1.4	O-krúžok, d 3x1.5	59913100
1.5	Klobúk,krytka Čierna Ukončené	59913333
1.5	Klobúk,krytka	59913332
1.5	Klobúk,krytka Biela Ukončené	59913334
2	Krycí diel, 150x150 Ukončené	59913373
2.1	Krytka	59913364
2.2	Trečí krúžok	59913363
2.3	O-krúžok, d 38x2	59913212
2.4	Ružiče	59913375
2.7	Podložka Ukončené	59913374
2.9	[SK1669]	59913034
2.10	Skrutka, M4.5x80	59912890
4	Kartuš, 3.5 Classic	59913075
4	Kartuš, 3.5 Eco	59912324
4.1	Temperature adjustment limiter	59912325
4.2	O-krúžok, d 28.24x2.62 Ukončené	59912590
4.3	Skrutka rukáv, M38x1	59912115
4.4	O-krúžok, d 10.10x1.60 Ukončené	59905072
5.6	[SK509]	59912981
7	Funkčná jednotka, H/C reversed	59912978
7	Funkčná jednotka, 3.5, (2011-) Ukončené	59913376
7.1	Blind nut	59912984
7.4	Pripojovacie šróbenie, (2014-)	59913885
7.5	O-krúžok, d 14x2	59912982
N.I.	Nadstavňný segment, 20 mm	59912754