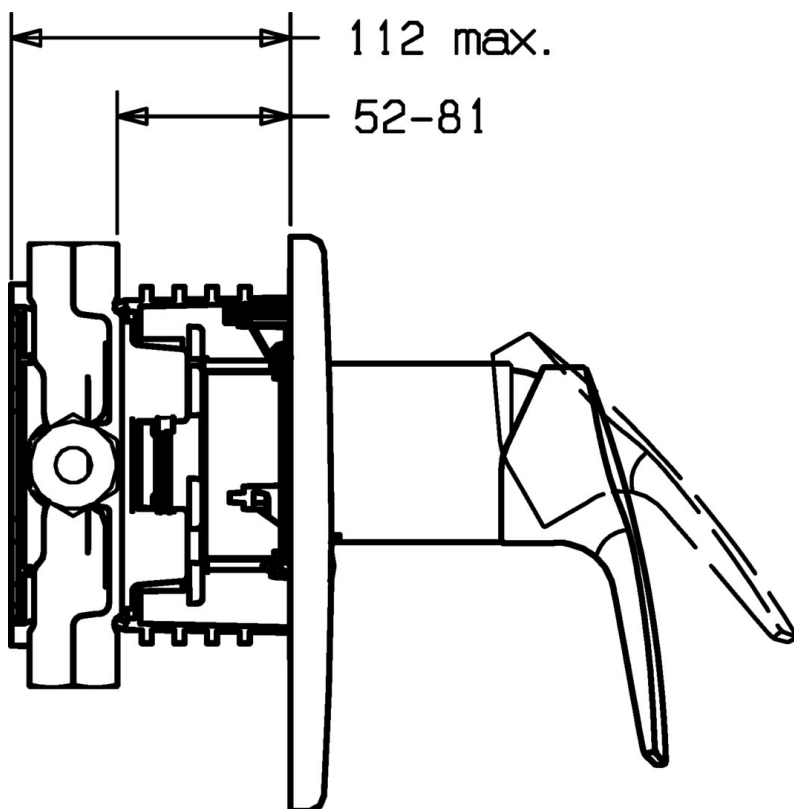
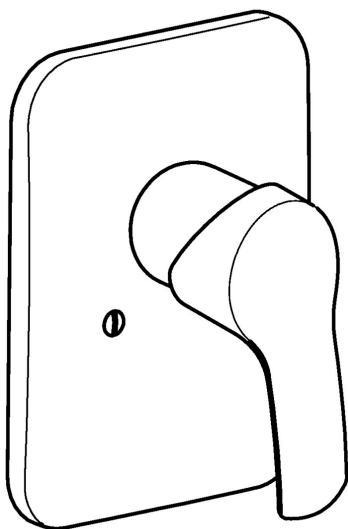


EAN: 4015474160460
static.hansa.com/40619073



- Řešení pro sprchy
- Jednopáková, Sada pro konečnou montáž
- Podomítková instalace
- Chrom
- Jedna ovládací páka / rukojeť, Páka se symboly teplé a studené vody
- Soft edge rozeta, Vnější růžice připevněná šrouby



Technické údaje

Vlastnosti průtoku

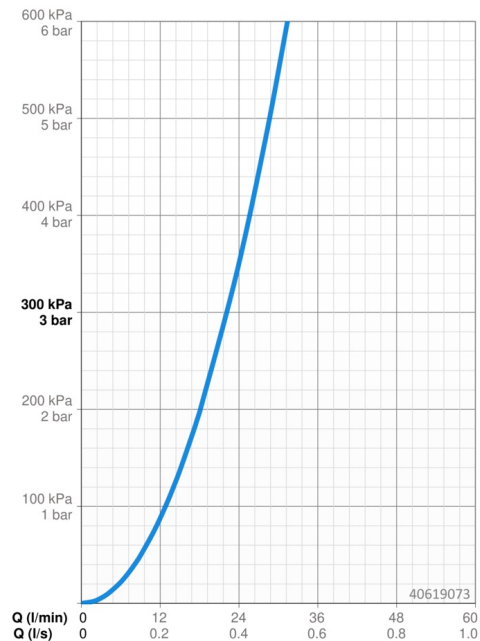
Průtokové množství při 3 bar **22.2 l/min**

Technické vlastnosti

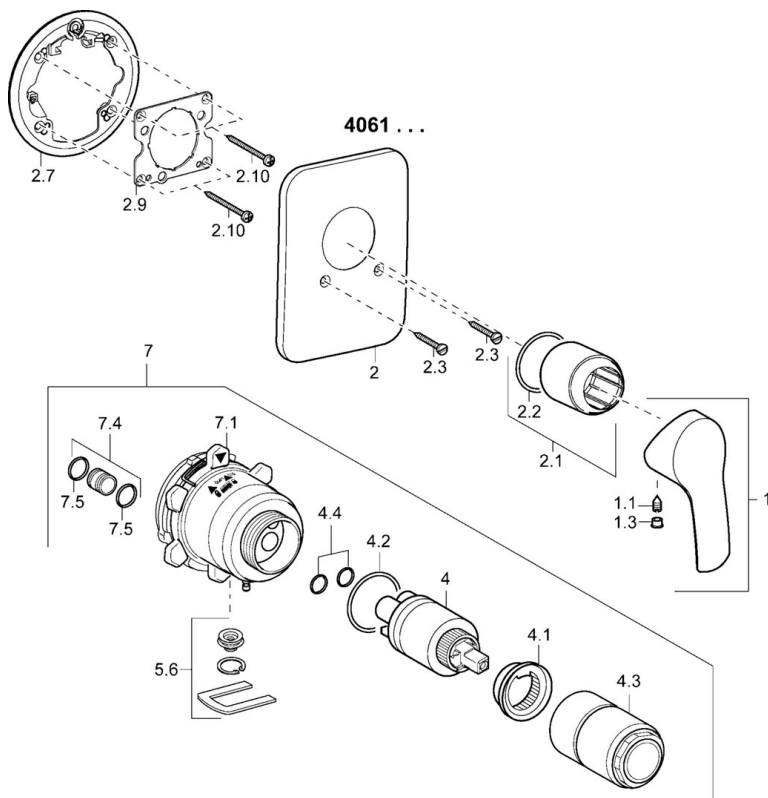
Zdroj teplé vody **max. +80°C**
 Pracovní tlak **0.5-10 bar**

Předpisy

Norma EN **EN 817**



Náhradní díly



SP40619073

| | Název | Kód |
|------|----------------------------------|----------|
| 1 | Páka | 59914417 |
| 1.1 | Šroub, M5x8, SW2.5 | 59904755 |
| 1.3 | Záslepka Šedá | 59912112 |
| 2 | Kryt příruby Ukončeno | 59912933 |
| 2.1 | Růžice | 59912511 |
| 2.2 | O-kroužek, 41x3 | 59913215 |
| 2.3 | Šroub, M5x25 | 59912881 |
| 2.7 | Upevňovací destička Ukončeno | 59913047 |
| 2.9 | Upevňovací deska | 59913034 |
| 2.10 | Šroub, M4.5x80 | 59912890 |
| 4 | Kartuše, 3.5 Classic | 59913075 |
| 4 | Kartuše, 3.5 Eco | 59912324 |
| 4.1 | Temperature adjustment limiter | 59912325 |
| 4.2 | O-kroužek, d 28.24x2.62 Ukončeno | 59912590 |
| 4.3 | Šroub rukáv, M38x1 | 59912115 |
| 4.4 | O-kroužek, d 10.10x1.60 Ukončeno | 59905072 |
| 5.6 | Plug | 59912981 |
| 7 | Funkční jednotka Ukončeno | 59912936 |
| 7 | Funkční jednotka, H/C reversed | 59912978 |
| 7.1 | Blind nut | 59912984 |
| 7.4 | Připojovací šroubení, (2014-) | 59913885 |
| 7.5 | O-kroužek, d 14x2 | 59912982 |
| N.I. | Nástavec-sada, 20 mm | 59912754 |