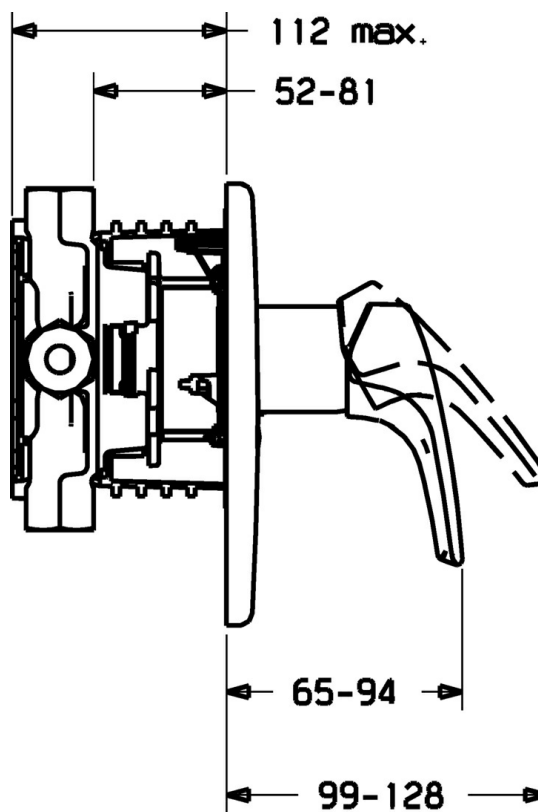


EAN: 4015474112315
static.hansa.com/40619043



- Solutions de douche
- Monocommande, Kit de finition
- Montage mural encastré
- Chrome
- Levier monocommande, Levier avec symbole C+F
- Rosace soft edge



Caractéristiques techniques

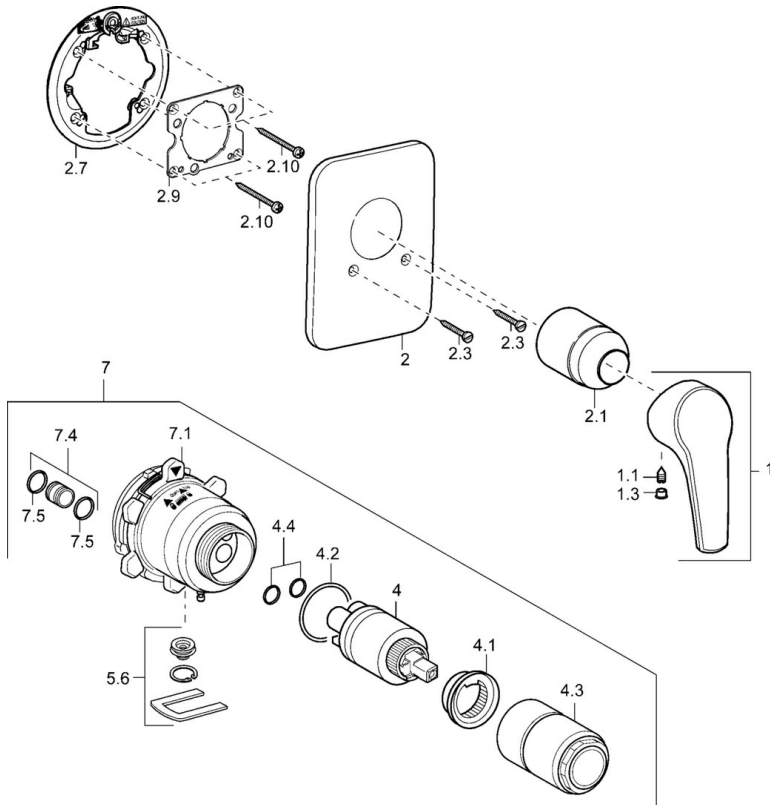
Caractéristiques techniques

| | |
|----------------------------|------------|
| Alimentation en eau chaude | max. +80°C |
| Pression de service | 0.5-10 bar |

Règlementations

| | |
|----------|--------|
| Norme EN | EN 817 |
|----------|--------|

Pièces de rechange



SP40619043

| | Nom | Code |
|------|---|----------|
| 1 | Levier Arrêté | 59951583 |
| 1.1 | Vis, M5x8, SW2.5 | 59904755 |
| 1.3 | Bouchon cache trou, hot/cold | 59906705 |
| 2 | Rosaces Arrêté | 59912935 |
| 2.1 | Rosace | 59912116 |
| 2.3 | Vis, M5x25 | 59912881 |
| 2.7 | Plaque de fixation, (-2011) Arrêté | 59913049 |
| 2.9 | Fixing plate | 59913034 |
| 2.10 | Vis, M4.5x80 | 59912890 |
| 4 | Cartouche, 3.5 Eco | 59912324 |
| 4.1 | Temperature adjustment limiter | 59912325 |
| 4.2 | Joint, d 28.24x2.62 Arrêté | 59912590 |
| 4.3 | Douille à vis, M38x1 | 59912115 |
| 4.4 | Joint, d 10.10x1.60 Arrêté | 59905072 |
| 5.6 | Bouchon cache trou | 59912981 |
| 7 | Unité fonctionnelle, H/C reversed | 59912978 |
| 7 | Unité fonctionnelle Arrêté | 59912936 |
| 7.1 | Blind nut | 59912984 |
| 7.4 | Mamelon de raccordement, (2014-) | 59913885 |
| 7.5 | Joint, d 14x2 | 59912982 |
| N.I. | Rallonge pour mitigeur encastrés, 20 mm | 59912754 |