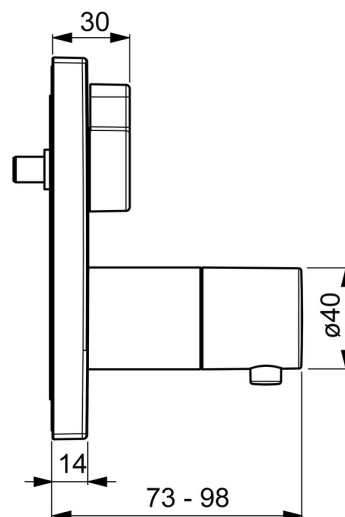
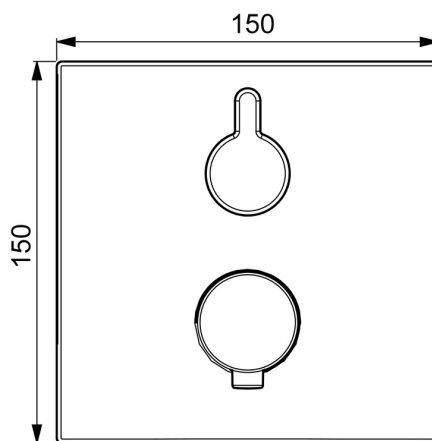
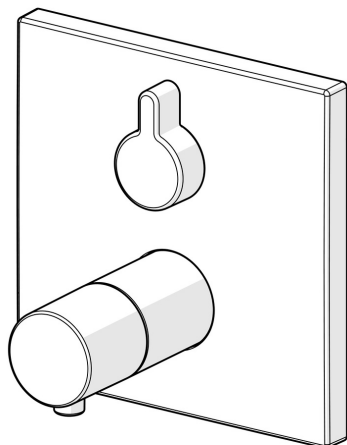


EAN: 4057304003882  
[static.hansa.com/40589073](https://static.hansa.com/40589073)



- Baignoire et douche
- Thermostatique, Kit de finition
- Montage mural encastré
- Chrome
- Poignée de régulation de la température, Poignée de régulation du débit
- Inverseur à tourner
- Sécurité anti-brûlures à 38°C, Limiteur de température ajustable
- Cartouche thermostatique, Valve(s) anti-retour
- Rosace carrée, Unité de fixation avec vis



## Caractéristiques techniques

### Caractéristiques de débit

Débit à 3 bar **20.4 l/min**

### Caractéristiques techniques

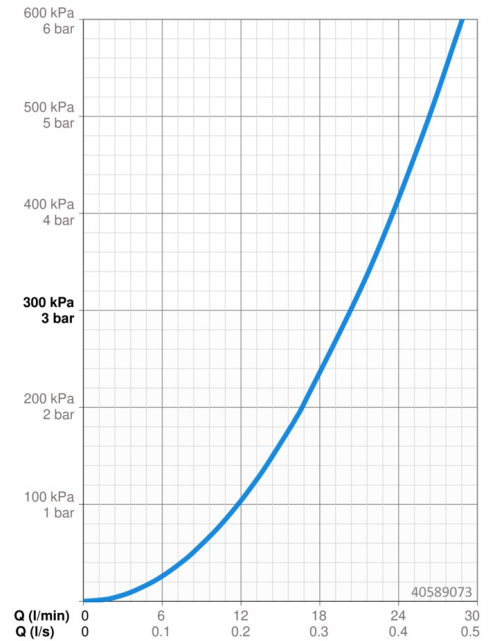
Alimentation en eau chaude **max. +80°C**  
 Pression de service **1-10 bar**  
 Dispositif de protection (EN1717) **EB**

### Règlementations

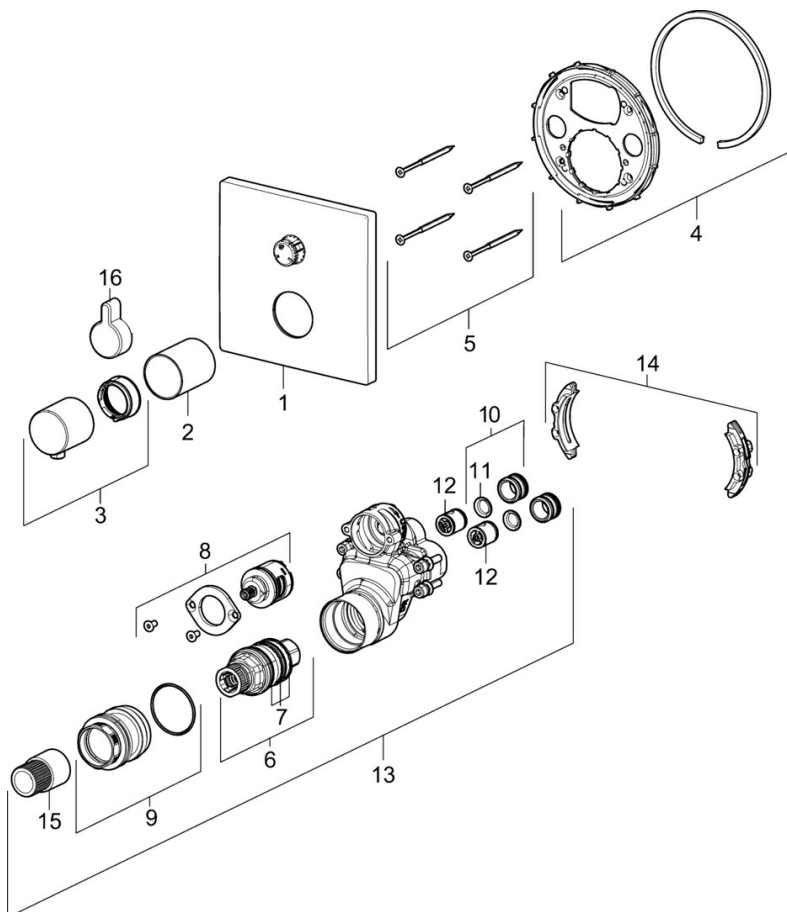
Norme EN **EN 1111**

### Certificats et normes

Déclaration de conformité **DoC**



## Pièces de rechange



### SP40589073

	Nom	Code
01	Rosaces, 150x150 mm	59914536
02	Rosace	59914534
03	Croisillon réglage de température	59914206
04	Manchon de fixation Arrêté	59914531
05	Vis, M4.5x80	59912890
06	Cartouche thermostatique, 3.4	59914114
07	Joint torique	59914113
08	Inverseur	59914183
09	Vis, M36x1.5, SW30 Arrêté	59914538
10	Mamelon de raccordement, (2014-)	59913885
11	Joint, d 14x2	59912982
12	Clapet anti-retour	59905714
13	Unité fonctionnelle	59914535
14	Adaptateur	59914217
15	Broche	59914354
16	Bouton inverseur	59914541