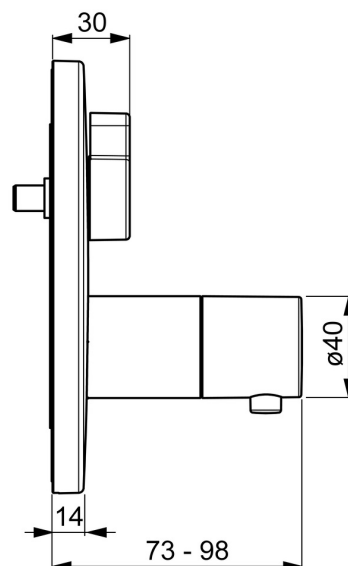
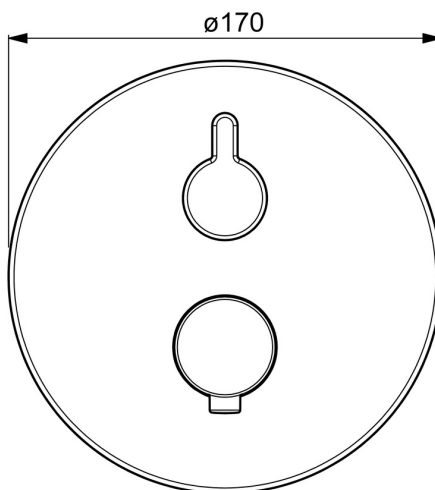
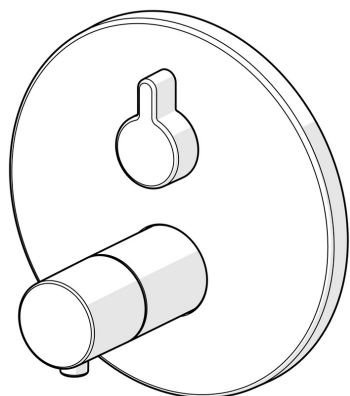


EAN: 4057304003769
static.hansa.com/40579083



- Soluzioni doccia
- Termostatico, Set esterno
- Montaggio a parete con unità d'incasso
- Cromo
- Manopola di regolazione temperatura, Manopola di regolazione portata
- Blocco di sicurezza antiscottature a 38 °C, Limitatore di temperatura regolabile
- Vitone ceramico, Regolazione termostatica della temperatura, Valvola/e di non ritorno
- Placca rotonda, Unità di funzionamento con fissaggio a vite



Dati tecnici

Caratteristiche flusso

Portata 3 bar **19.8 l/min**

Caratteristiche tecniche

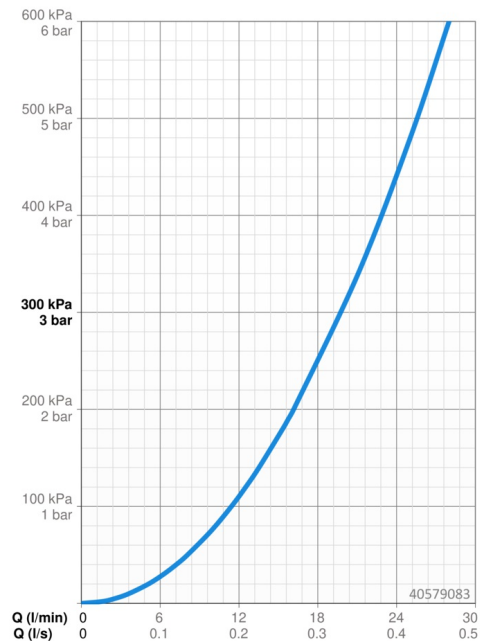
Fornitura di acqua calda **max. +80°C**
 Pressione di esercizio **1-10 bar**
 Backflow prevention (EN1717) **EB**

Norme

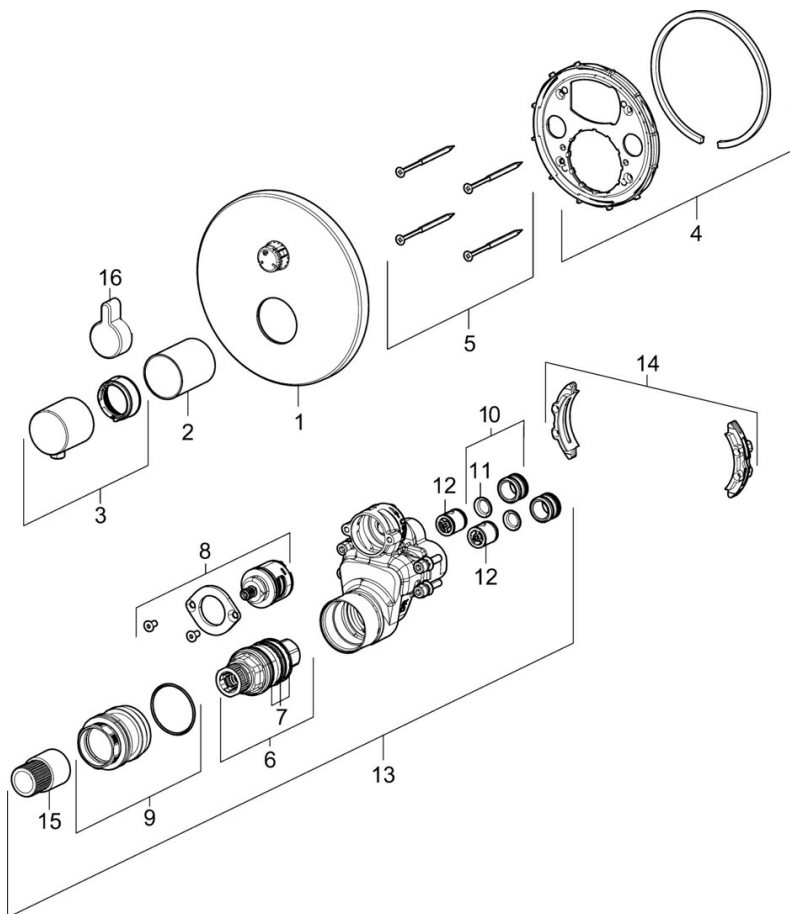
Standard EN **EN 1111**

Certificati/Dichiarazioni

Dichiarazione di conformità **DoC**



Parti di ricambio



SP40579083

	Nome	Codice
01	Piastra, d 170 mm Cromo	59914533
02	Rosetta Cromo	59914534
03	Maniglia per regolazione della temperatura	59914206
04	Manicotto di fissaggio Fuori produzione	59914531
05	Screw, M4.5x80	59912890
06	Cartuccia termostatica, 3.4	59914114
07	O-ring	59914113
08	Deviatore	59914183
09	Viti di fissaggio, M36x1.5, SW30 Fuori produzione	59914538
10	Niplo di collegamento, (2014-)	59913885
11	O-ring, d 14x2	59912982
12	Valvola antiriflusso	59905714
13	Unità funzionale	59914530
14	Adapter	59914217
15	Mandrino	59914354
16	Bottone di deviatore Cromo	59914541