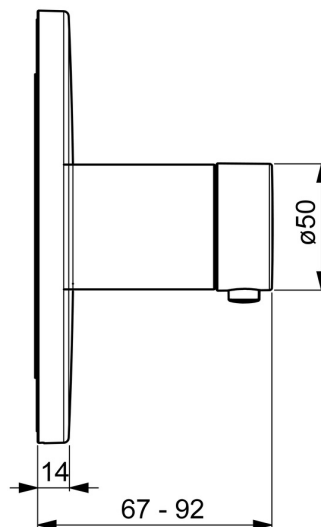
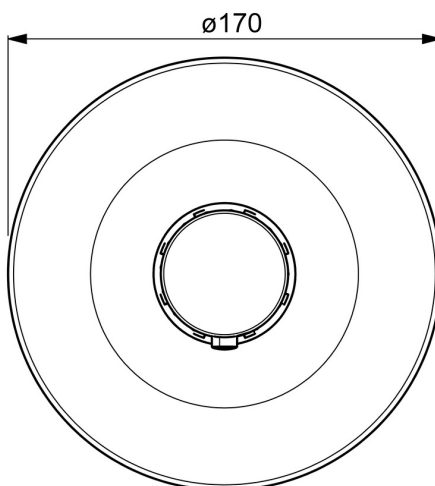
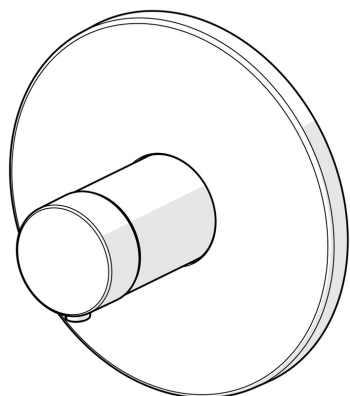


EAN: 4057304003745
static.hansa.com/40569083



- Vasca & doccia
- Termostatico, Set esterno
- Montaggio a parete con unità d'incasso
- Cromo
- Manopola di regolazione temperatura
- Limitatore di temperatura regolabile, Blocco di sicurezza anticottature a 38 °C
- Regolazione termostatica della temperatura, Valvola/e di non ritorno
- Placca rotonda, Unità di funzionamento con fissaggio a vite



Dati tecnici

Caratteristiche flusso

Portata 3 bar **20.4 l/min**

Caratteristiche tecniche

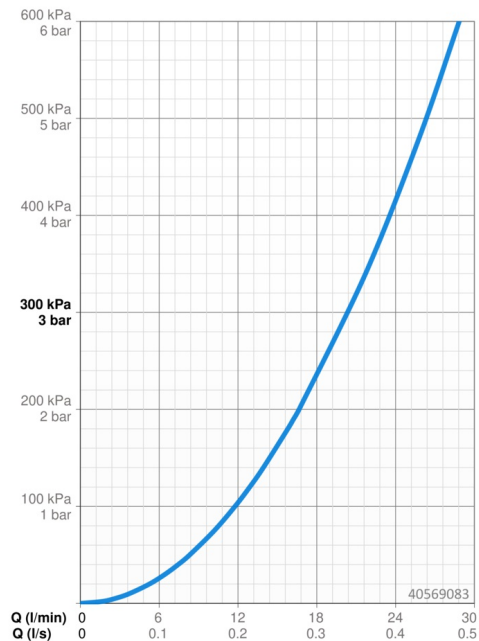
Fornitura di acqua calda **max. +80°C**
 Pressione di esercizio **1-10 bar**
 Backflow prevention (EN1717) **EB**

Norme

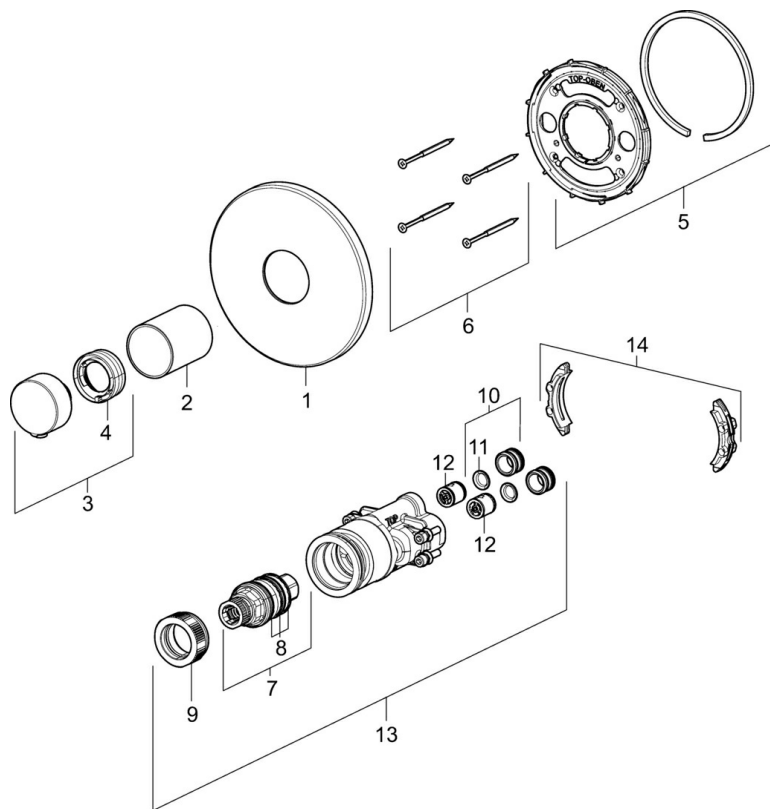
Standard EN **EN 1111**

Certificati/Dichiarazioni

Dichiarazione di conformità **DoC**



Parti di ricambio



SP40569083

	Nome	Codice
01	Piastra, d 170 mm	59914424
02	Rosetta Cromo Fuori produzione	59914529
03	Maniglia per regolazione della temperatura Cromo	59914360
04	Temperature adjustment limiter	59914426
05	Fixing part	59914422
06	Screw, M4,5x80	59912890
07	Cartuccia termostatica, 3,4	59914114
08	O-ring	59914113
09	Dado di fissaggio, M36x1.5, SW38	59914319
10	Niplo di collegamento, (2014-)	59913885
11	O-ring, d 14x2	59912982
12	Valvola antiriflusso	59905714
13	Unità funzionale	59914528
14	Adapter	59914217