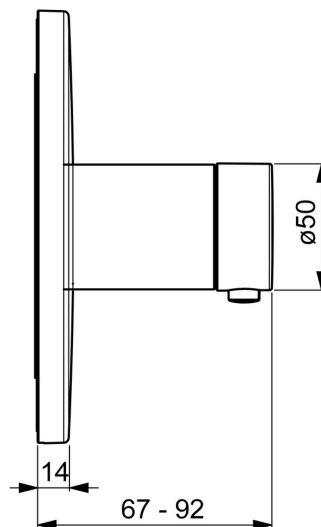
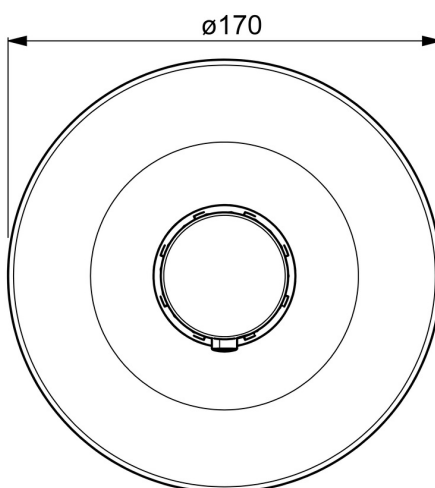
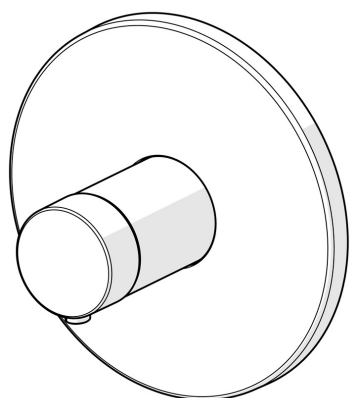


EAN: 4057304003745  
[static.hansa.com/40569083](https://static.hansa.com/40569083)



- Baignoire et douche
- Thermostatique, Kit de finition
- Montage mural encastré
- Chrome
- Poignée de régulation de la température
- Limiteur de température ajustable, Sécurité anti-brûlures à 38°C
- Cartouche thermostatique, Valve(s) anti-retour
- Rosace ronde, Unité de fixation avec vis



## Caractéristiques techniques

### Caractéristiques de débit

Débit à 3 bar **20.4 l/min**

### Caractéristiques techniques

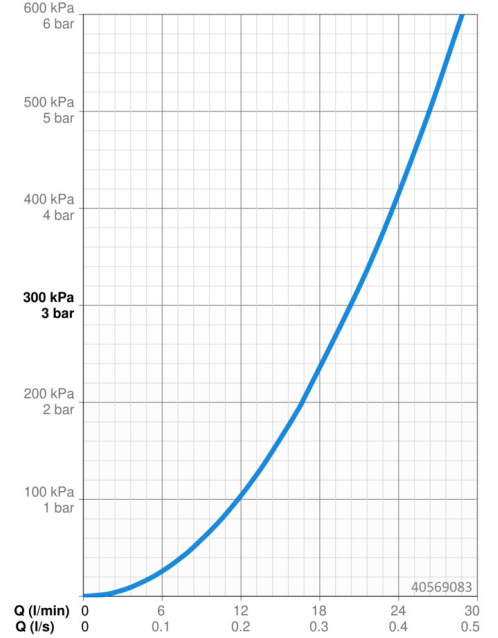
Alimentation en eau chaude **max. +80°C**  
 Pression de service **1-10 bar**  
 Dispositif de protection (EN1717) **EB**

### Règlementations

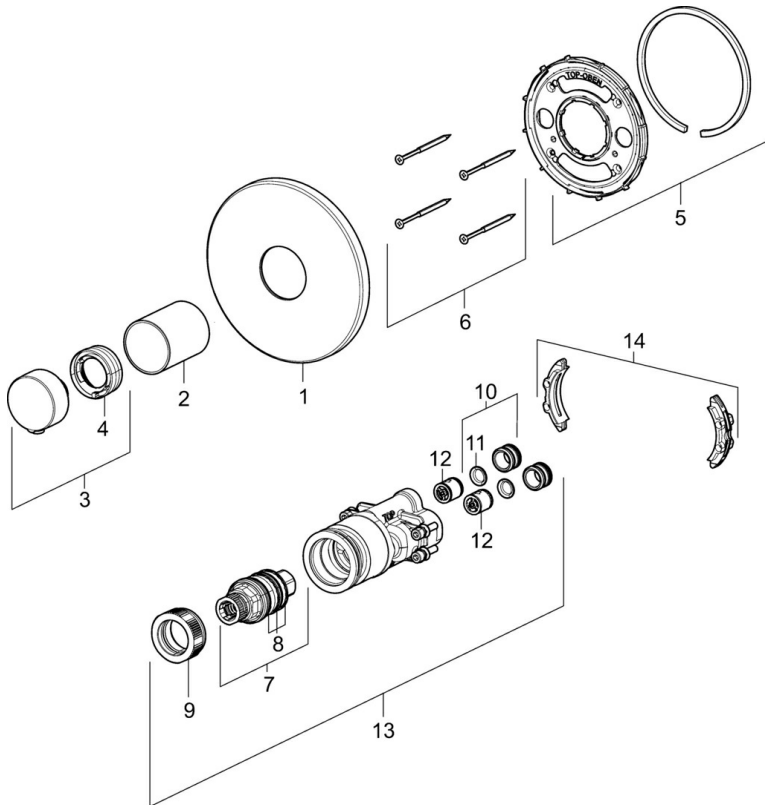
Norme EN **EN 1111**

### Certificats et normes

Déclaration de conformité **DoC**



## Pièces de rechange



### SP40569083

Nom	Code
01 Rosaces, d 170 mm	59914424
02 Rosace Arrêté	59914529
03 Croisillon réglage de température	59914360
04 Temperature adjustment limiter	59914426
05 Pièce de fixation	59914422
06 Vis, M4.5x80	59912890
07 Cartouche thermostatique, 3,4	59914114
08 Joint torique	59914113
09 Écrou de maintien, M36x1.5, SW38	59914319
10 Mamelon de raccordement, (2014-)	59913885
11 Joint, d 14x2	59912982
12 Clapet anti-retour	59905714
13 Unité fonctionnelle	59914528
14 Adaptateur	59914217