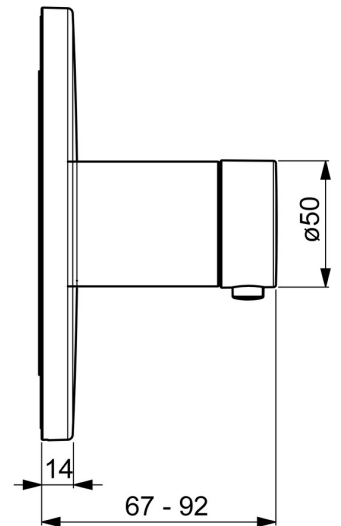
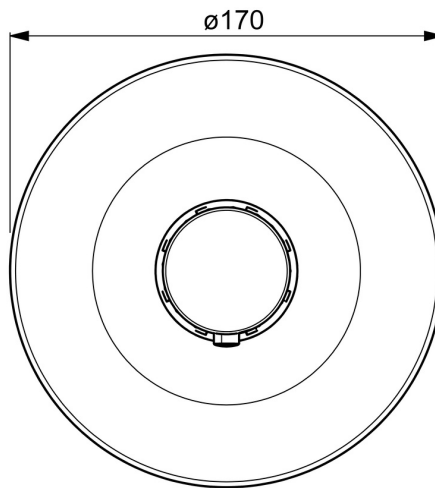
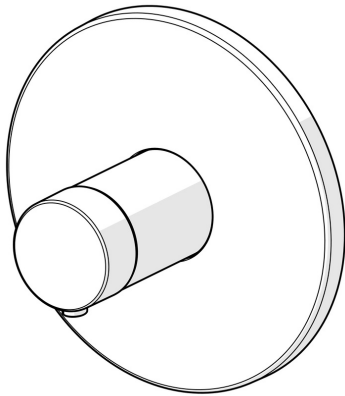


EAN: 4057304003745
static.hansa.com/40569083



- Wanne & Dusche
- Thermostat, Fertigmontageset
- Wandmontage für Unterputz-Einbaukörper
- Chrom
- Temperatureinstellgriff
- Heißwassersperre einstellbar (im Lieferumfang enthalten), Sicherheitsperre gegen Verbrühen bei 38°C
- Thermostatkartusche zur Temperaturregung, Rückflussverhinderer
- Rosette rund, Befestigung der Funktionseinheit mit Schrauben



Technische Daten

Durchflusseigenschaften

Durchfluss bei 3 bar **20.4 l/min**

Technische Eigenschaften

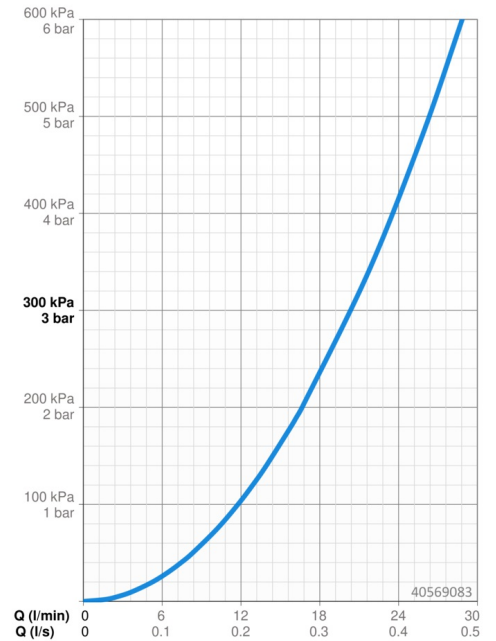
Warmwasserversorgung **max. +80°C**
 Arbeitsdruck **1-10 bar**
 Sicherungseinrichtung (EN1717) **EB**

Vorschriften

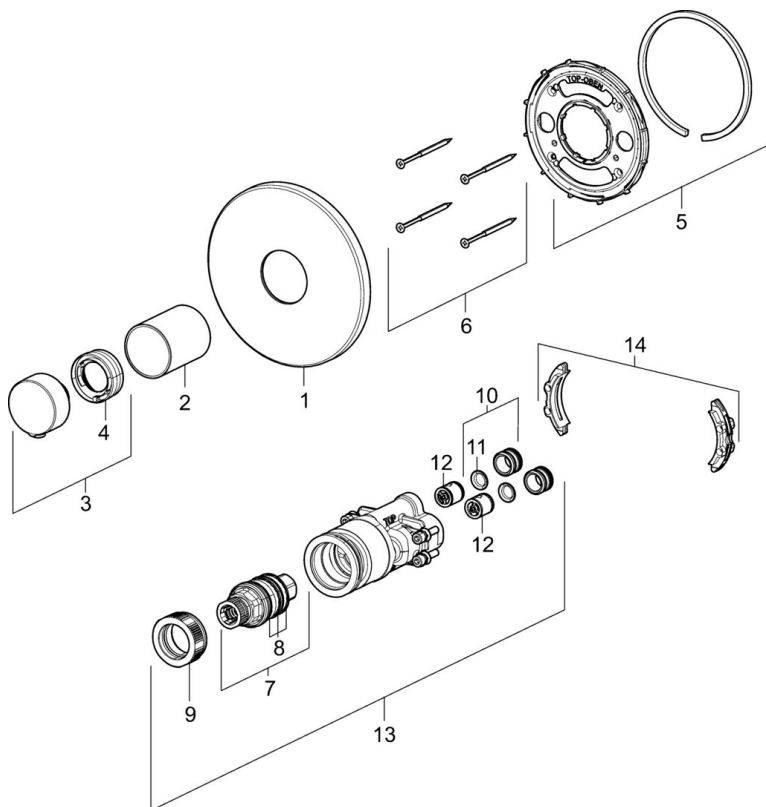
EN Standard **EN 1111**

Zulassungen und Deklarationen

Konformitätserklärung **DoC**



Ersatzteile



SP40569083

| | Name | Art.-Nr. |
|----|----------------------------|----------|
| 01 | Rosette, d 170 mm | 59914424 |
| 02 | Abdeckhülse Ausgelaufen | 59914529 |
| 03 | Temperatureinstellgriff | 59914360 |
| 04 | Temperaturanschlag | 59914426 |
| 05 | Befestigungsteil | 59914422 |
| 06 | Schraube, M4.5x80 | 59912890 |
| 07 | Thermostatkartusche, 3,4 | 59914114 |
| 08 | O-Ringsatz | 59914113 |
| 09 | Gegenmutter, M36x1.5, SW38 | 59914319 |
| 10 | Anschlussnippel, (2014-) | 59913885 |
| 11 | O-Ring, d 14x2 | 59912982 |
| 12 | Rückschlagventil | 59905714 |
| 13 | Funktionseinheit | 59914528 |
| 14 | Adapter | 59914217 |