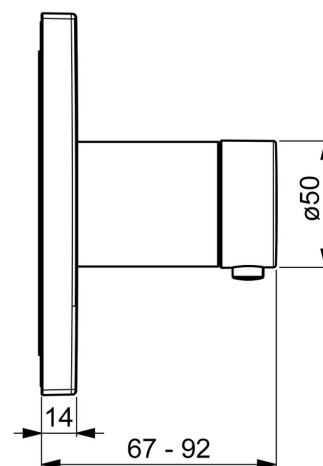
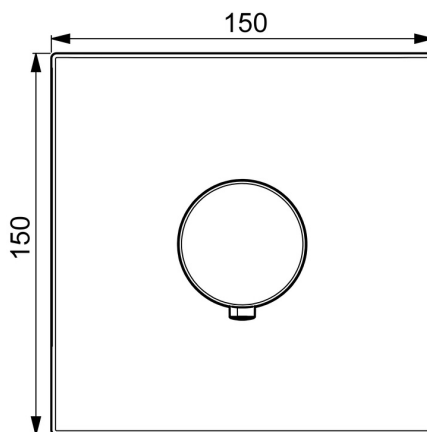
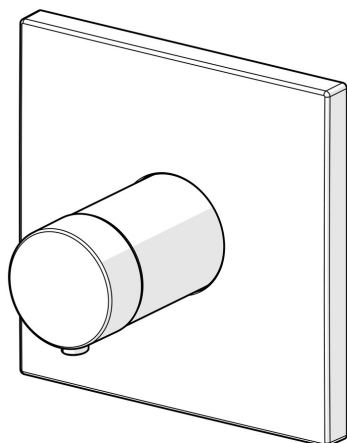


EAN: 4057304003738
static.hansa.com/40569073



- Baignoire et douche
- Thermostatique, Kit de finition
- Montage mural encastré
- Chrome
- Poignée de régulation de la température
- Limiteur de température ajustable, Sécurité anti-brûlures à 38°C
- Cartouche thermostatique, Valve(s) anti-retour
- Rosace carrée, Unité de fixation avec vis



Caractéristiques techniques

Caractéristiques de débit

Débit à 3 bar **20.4 l/min**

Caractéristiques techniques

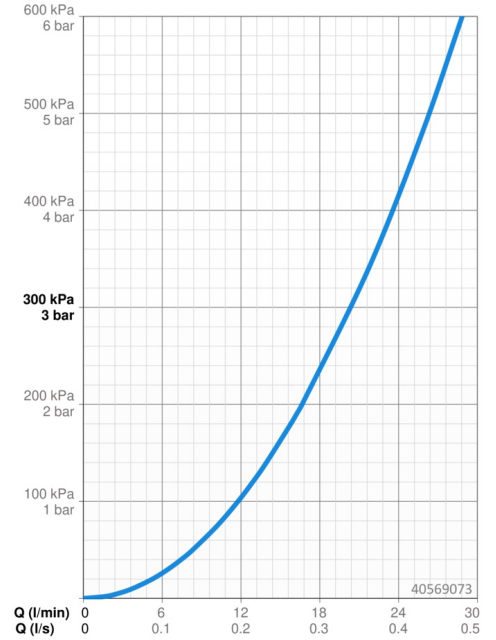
Alimentation en eau chaude **max. +80°C**
 Pression de service **1-10 bar**
 Dispositif de protection (EN1717) **EB**

Règlementations

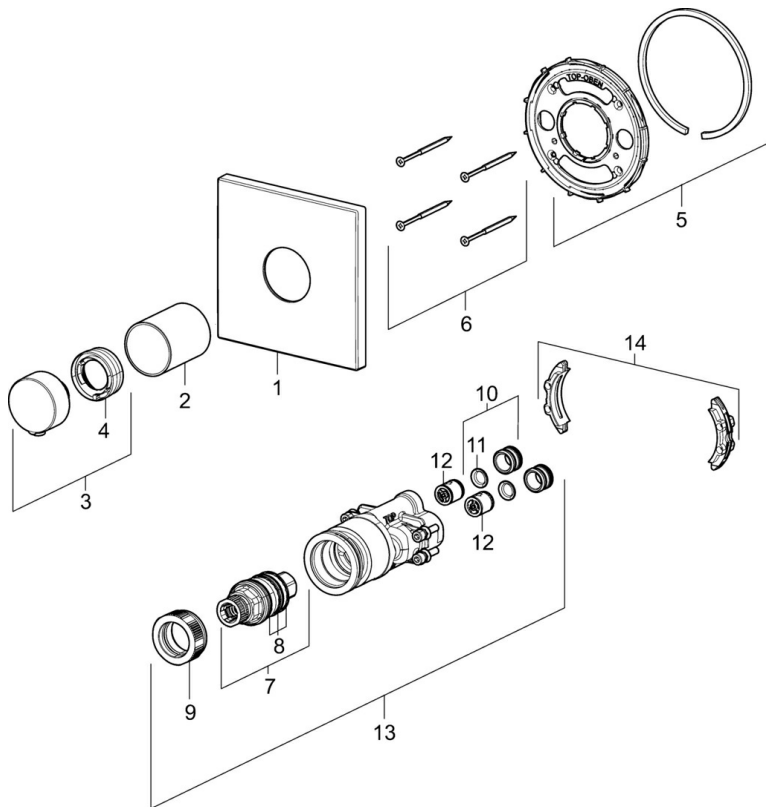
Norme EN **EN 1111**

Certificats et normes

Déclaration de conformité **DoC**



Pièces de rechange



SP40569073

	Nom	Code
01	Rosaces, 150x150 mm	59914423
02	Rosace Arrêté	59914529
03	Croisillon réglage de température	59914360
04	Temperature adjustment limiter	59914426
05	Pièce de fixation	59914422
06	Vis, M4.5x80	59912890
07	Cartouche thermostatique, 3,4	59914114
08	Joint torique	59914113
09	Écrou de maintien, M36x1.5, SW38	59914319
10	Mamelon de raccordement, (2014-)	59913885
11	Joint, d 14x2	59912982
12	Clapet anti-retour	59905714
13	Unité fonctionnelle	59914528
14	Adaptateur	59914217