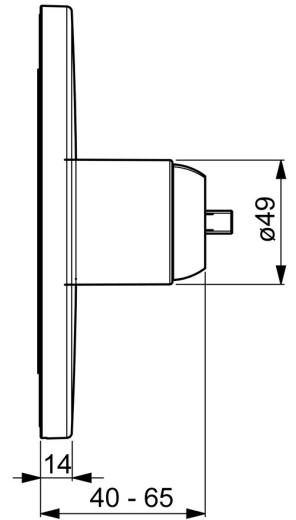
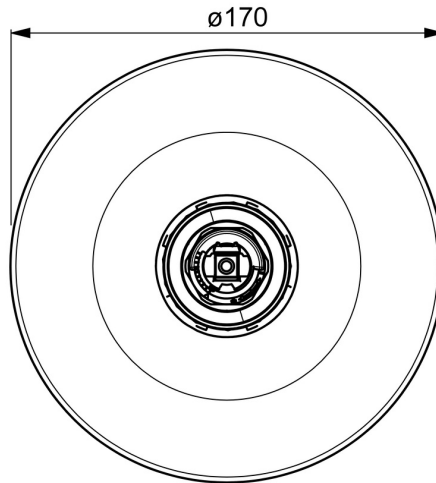
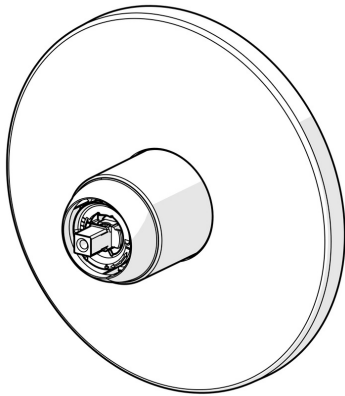


EAN: 4057304003721
static.hansa.com/40559183



- Soluzioni doccia
- Monocomando, Set esterno
- Montaggio a parete con unità d'incasso
- Cromo
- Limitatore di temperatura, Limitatore di temperatura regolabile
- Cartuccia a dischi ceramici ϕ 35mm
- Placca rotonda, Unità di funzionamento con fissaggio a vite
- Senza leva di comando



Dati tecnici

Caratteristiche flusso

Portata 3 bar **22.2 l/min**

Caratteristiche tecniche

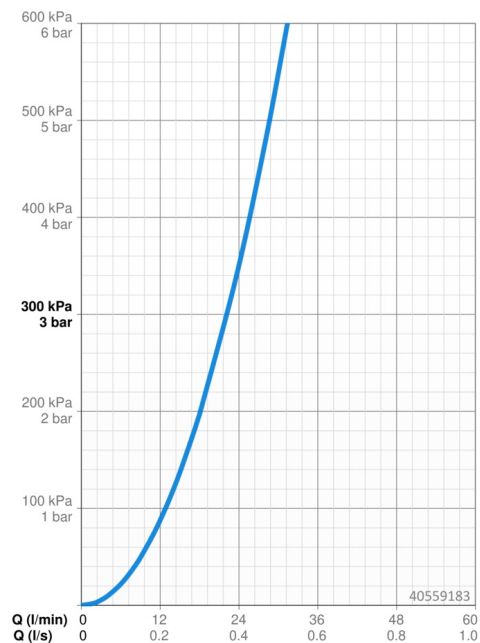
Fornitura di acqua calda **max. +80°C**
 Pressione di esercizio **0.5-10 bar**

Norme

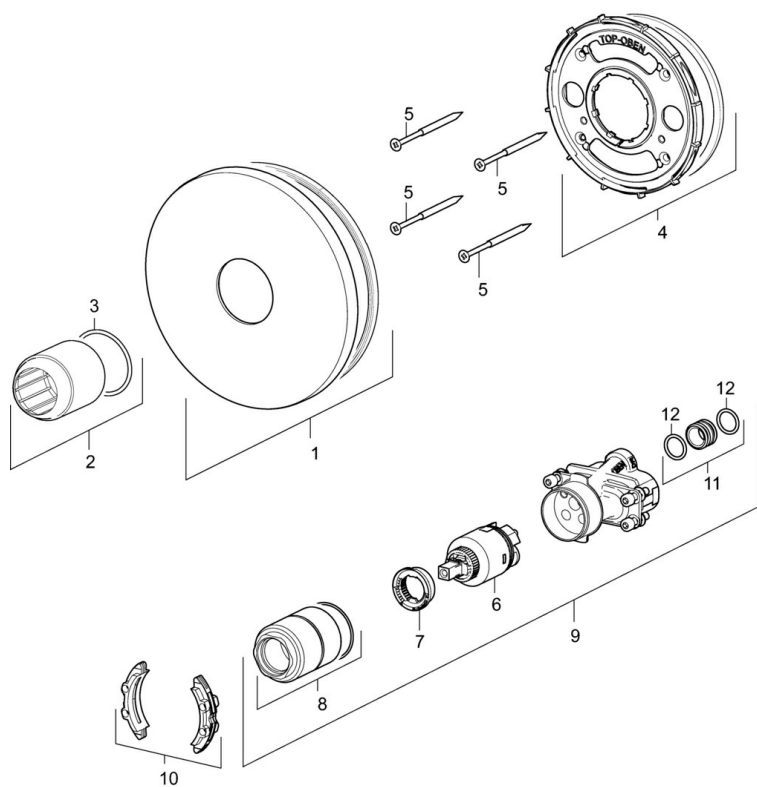
Standard EN **EN 817**

Certificati/Dichiarazioni

Dichiarazione di conformità **DoC**



Parti di ricambio



SP40559183

	Nome	Codice
01	Piastra, d 170 mm	59914424
02	Rosetta Cromo	59912511
03	O-ring, 41x3	59913215
04	Fixing part	59914422
05	Screw, M4.5x80	59912890
06	Cartuccia, 3.5 Classic	59913075
07	Temperature adjustment limiter	59912325
08	Manicotto filettato, M38x1	59912115
09	Unità funzionale, 3.5	59914418
10	Adapter	59914217
11	Nipplo di collegamento, (2014-)	59913885
12	O-ring, d 14x2	59912982
N.I.	Prolunga, 20 mm	59912754