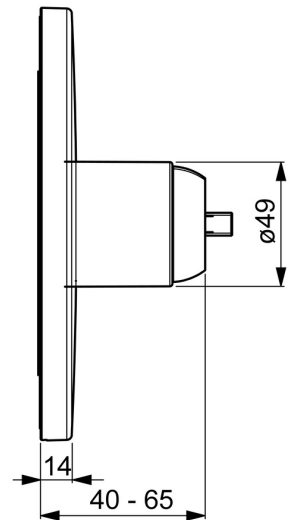
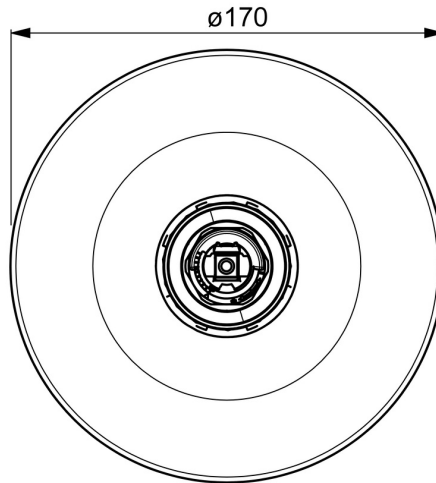
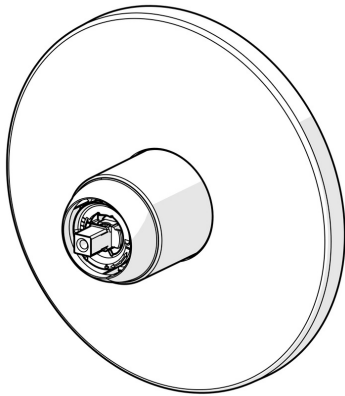


EAN: 4057304003721  
[static.hansa.com/40559183](https://static.hansa.com/40559183)



- Dusche
- Einhebelmischer, Fertigmontageset
- Wandmontage für Unterputz-Einbaukörper
- Chrom
- Temperaturbegrenzer, Heißwassersperre einstellbar (im Lieferumfang enthalten)
- $\varnothing$  3.5 classic Steuerpatrone mit keramischen Dichtscheiben zur Wassermengen- und Temperatureinstellung
- Rosette rund, Befestigung der Funktionseinheit mit Schrauben
- Ohne Bedienhebel



## Technische Daten

### Durchflusseigenschaften

Durchfluss bei 3 bar **22.2 l/min**

### Technische Eigenschaften

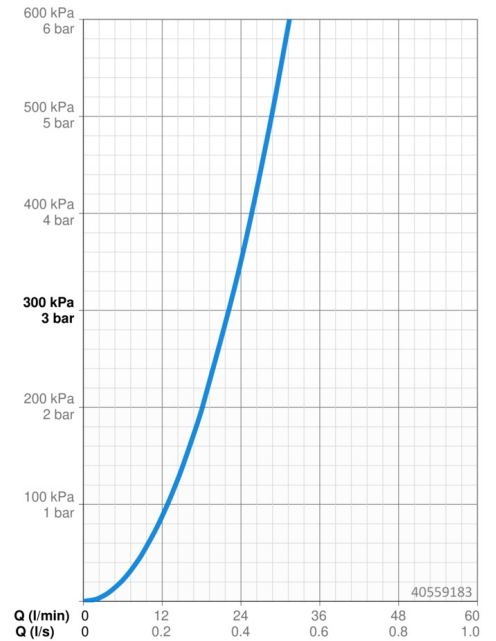
Warmwasserversorgung **max. +80°C**  
Arbeitsdruck **0.5-10 bar**

### Vorschriften

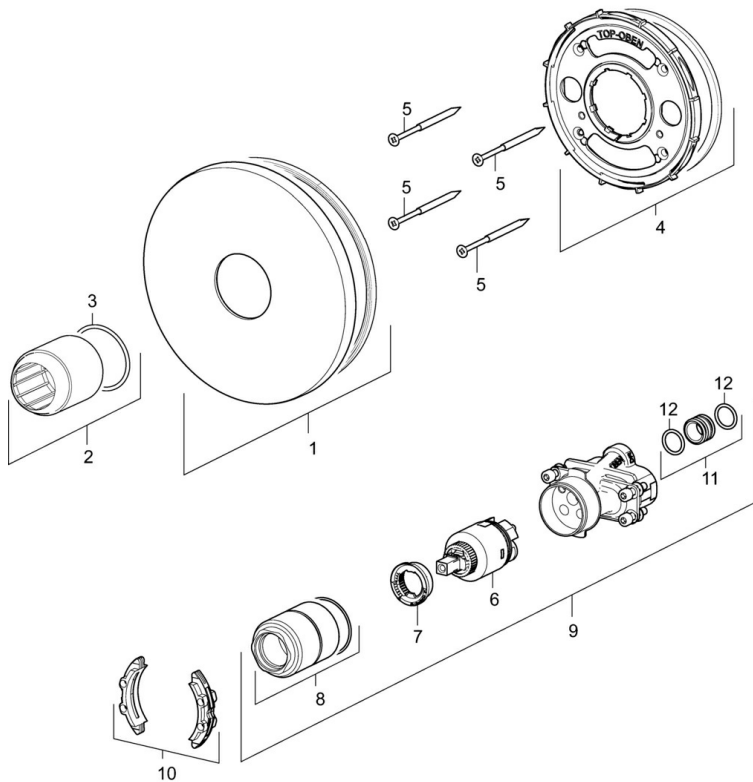
EN Standard **EN 817**

### Zulassungen und Deklarationen

Konformitätserklärung **DoC**



## Ersatzteile



### SP40559183

	Name	Art.-Nr.
01	Rosette, d 170 mm	59914424
02	Abdeckhülse	59912511
03	O-Ring, 41x3	59913215
04	Befestigungsteil	59914422
05	Schraube, M4.5x80	59912890
06	Kartusche, 3.5 Classic	59913075
07	Temperatur-Anschlagring	59912325
08	Schraubhülse, M38x1	59912115
09	Funktionseinheit, 3.5	59914418
10	Adapter	59914217
11	Anschlussnippel, (2014-)	59913885
12	O-Ring, d 14x2	59912982
N.I.	Verlängerungssatz, 20 mm	59912754