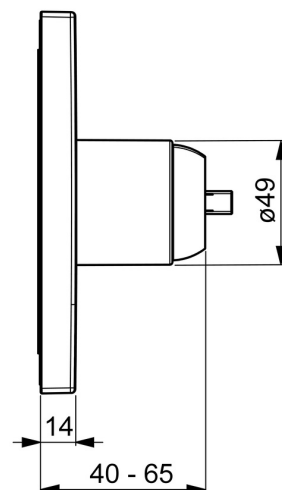
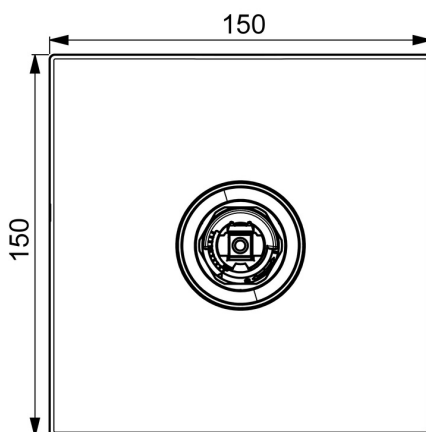
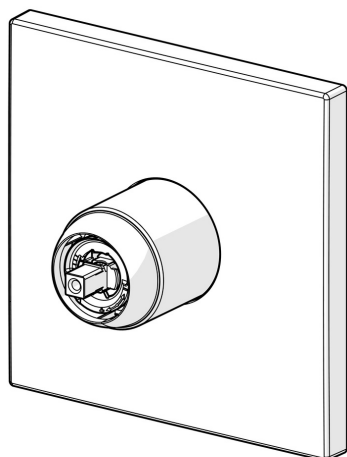


EAN: 4057304003714
static.hansa.com/40559173



- Solutions de douche
- Monocommande, Kit de finition
- Montage mural encastré
- Chrome
- Limiteur de température et de débit, Limiteur de température ajustable
- Cartouche céramique de \varnothing 35 mm pour contrôle de température et de débit
- Rosace carrée, Unité de fixation avec vis
- Sans levier de réglage



Caractéristiques techniques

Caractéristiques de débit

Débit à 3 bar **22.2 l/min**

Caractéristiques techniques

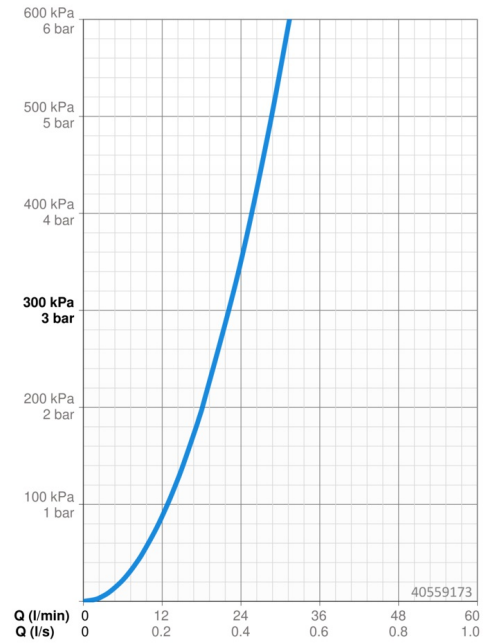
Alimentation en eau chaude **max. +80°C**
 Pression de service **0.5-10 bar**

Règlementations

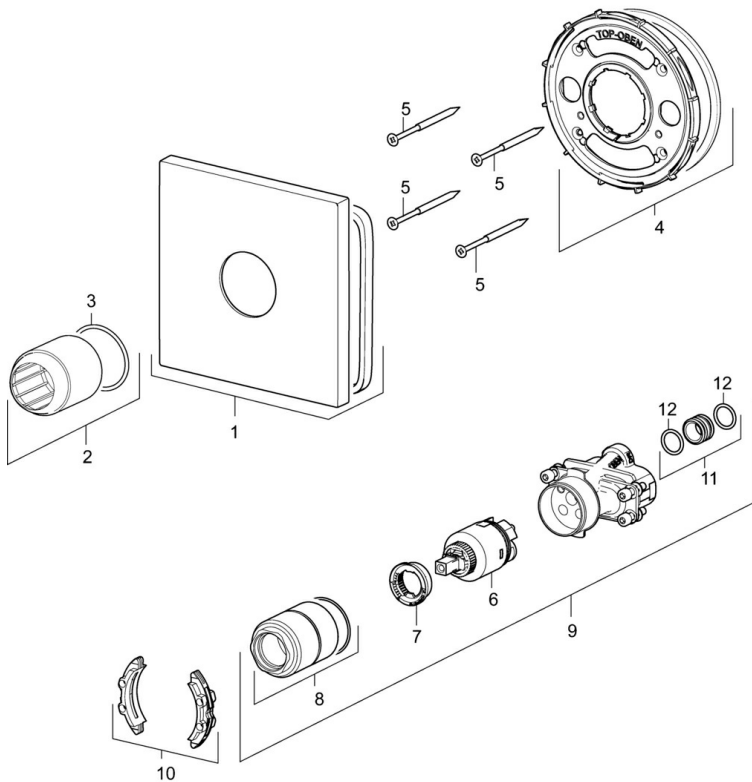
Norme EN **EN 817**

Certificats et normes

Déclaration de conformité **DoC**



Pièces de rechange



SP40559173

	Nom	Code
01	Rosaces, 150x150 mm	59914423
02	Rosace	59912511
03	Joint, 41x3	59913215
04	Pièce de fixation	59914422
05	Vis, M4.5x80	59912890
06	Cartouche, 3.5 Classic	59913075
07	Temperature adjustment limiter	59912325
08	Douille à vis, M38x1	59912115
09	Unité fonctionnelle, 3.5	59914418
10	Adaptateur	59914217
11	Mamelon de raccordement, (2014-)	59913885
12	Joint, d 14x2	59912982
N.I.	Rallonge pour mitigeur encastrés, 20 mm	59912754