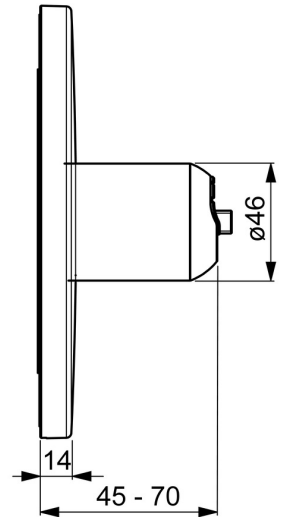
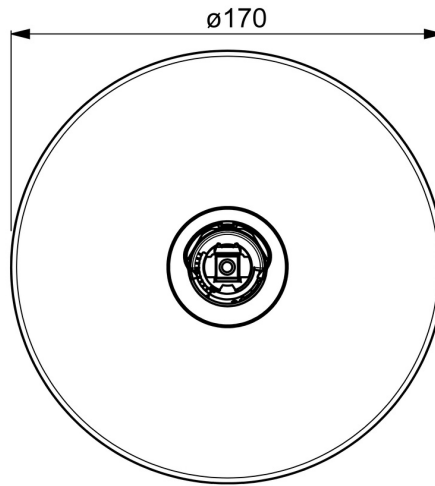
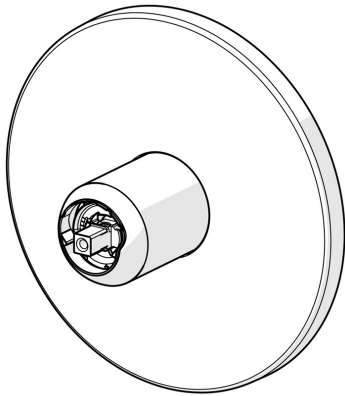


EAN: 4057304003707  
[static.hansa.com/40549183](https://static.hansa.com/40549183)



- Soluzioni doccia
- Monocomando, Set esterno
- Montaggio a parete con unità d'incasso
- Cromo
- Limitatore di temperatura, Limitatore di temperatura regolabile
- Cartuccia a dischi ceramici  $\varnothing$  35mm
- Placca rotonda, Unità di funzionamento con fissaggio a vite
- Senza leva di comando



## Dati tecnici

### Caratteristiche flusso

Portata 3 bar **22.2 l/min**

### Caratteristiche tecniche

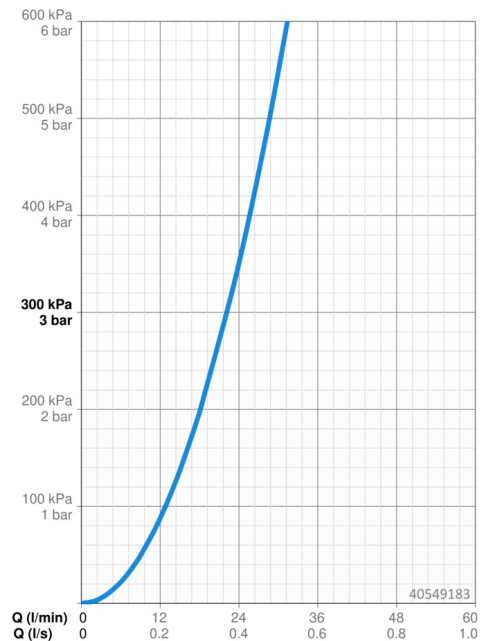
Fornitura di acqua calda **max. +80°C**  
 Pressione di esercizio **0.5-10 bar**

### Norme

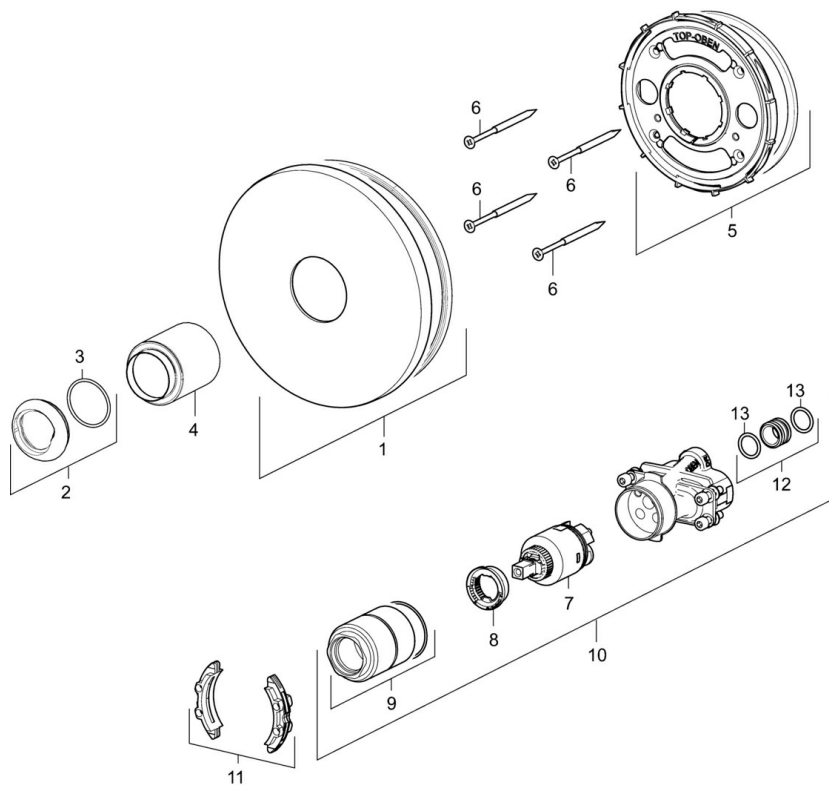
Standard EN **EN 817**

### Certificati/Dichiarazioni

Dichiarazione di conformità **DoC**



## Parti di ricambio



### SP40549183

	Nome	Codice
01	Piastra, d 170 mm Fuori produzione	59914421
02	Cappuccio Cromo	59913364
03	O-ring, d 38x2	59913212
04	Rosetta Cromo	59913375
05	Fixing part Fuori produzione	59914420
06	Screw, M4,5x80	59912890
07	Cartuccia, 3.5 Classic	59913075
08	Temperature adjustment limiter	59912325
09	Manicotto filettato, M38x1	59912115
10	Unità funzionale, 3.5	59914418
11	Adapter	59914217
12	Nipplo di collegamento, (2014-)	59913885
13	O-ring, d 14x2	59912982
N.I.	Cappuccio Cromo	59913332
N.I.	Leva, L=50, M5 IG	59913335
N.I.	Prolunga, 20 mm	59912754