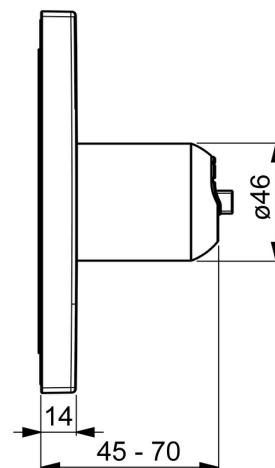
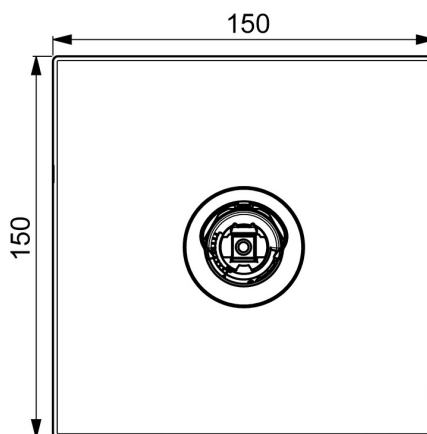
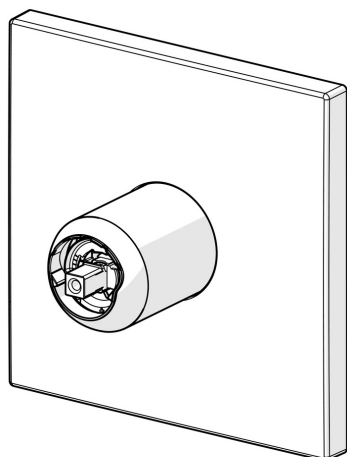


EAN: 4057304003691
static.hansa.com/40549173



- Solutions de douche
- Monocommande, Kit de finition
- Montage mural encastré
- Chrome
- Limiteur de température et de débit, Limiteur de température ajustable
- Cartouche céramique de \varnothing 35 mm pour contrôle de température et de débit
- Rosace carrée, Unité de fixation avec vis
- Sans levier de réglage



Caractéristiques techniques

Caractéristiques de débit

Débit à 3 bar **22.2 l/min**

Caractéristiques techniques

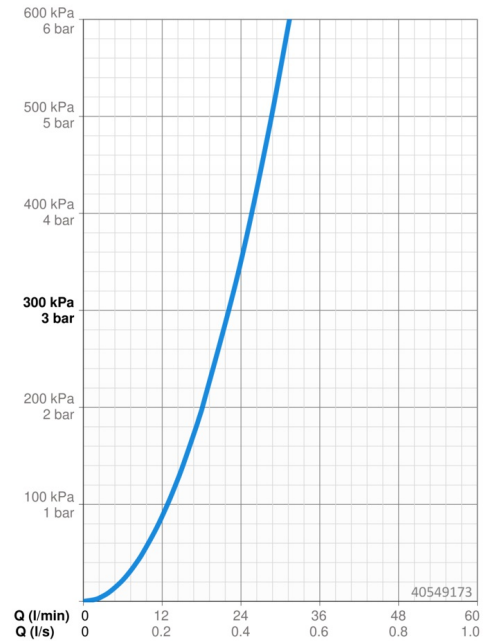
Alimentation en eau chaude **max. +80°C**
 Pression de service **0.5-10 bar**

Règlementations

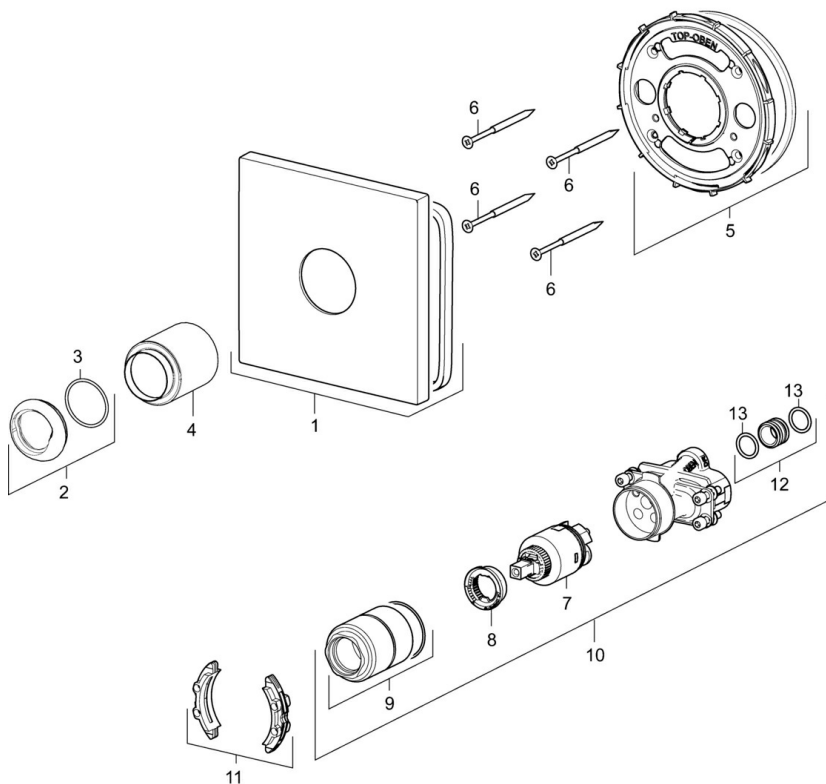
Norme EN **EN 817**

Certificats et normes

Déclaration de conformité **DoC**



Pièces de rechange



SP40549173

	Nom	Code
01	Rosaces, 150x150 mm Arrêté	59914419
02	Chape	59913364
03	Joint, d 38x2	59913212
04	Rosace	59913375
05	Pièce de fixation Arrêté	59914420
06	Vis, M4.5x80	59912890
07	Cartouche, 3.5 Classic	59913075
08	Temperature adjustment limiter	59912325
09	Douille à vis, M38x1	59912115
10	Unité fonctionnelle, 3.5	59914418
11	Adaptateur	59914217
12	Mamelon de raccordement, (2014-)	59913885
13	Joint, d 14x2	59912982
N.I.	Capuchon	59913332
N.I.	Levier, L=50, M5 IG	59913335
N.I.	Rallonge pour mitigeur encastrés, 20 mm	59912754