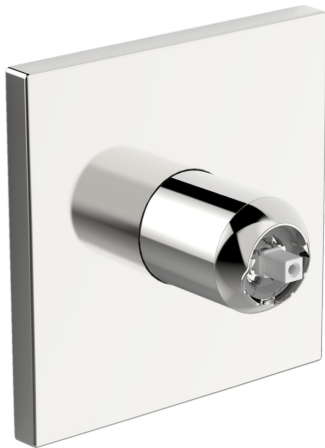
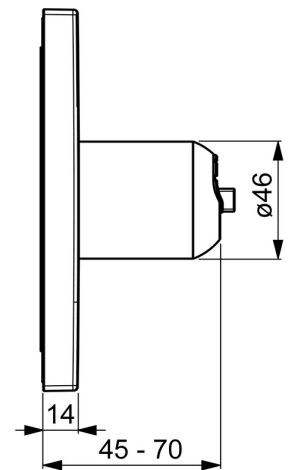
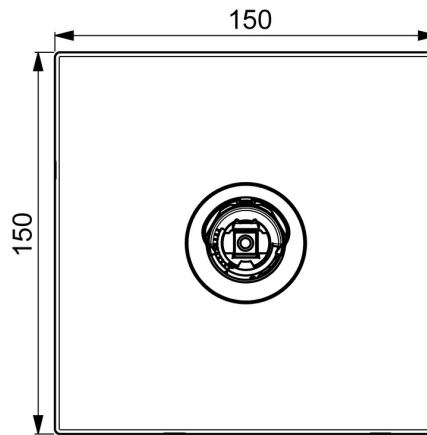
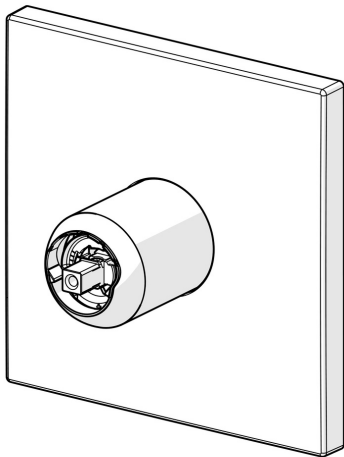


EAN: 4057304003691
static.hansa.com/40549173



- Dusche
- Einhebelmischer, Fertigmontageset
- Wandmontage für Unterputz-Einbaukörper
- Chrom
- Temperaturbegrenzer, Heißwassersperre einstellbar (im Lieferumfang enthalten)
- \varnothing 3.5 classic Steuerpatrone mit keramischen Dichtscheiben zur Wassermengen- und Temperatureinstellung
- Rosette eckig, Befestigung der Funktionseinheit mit Schrauben
- Ohne Bedienhebel



Technische Daten

Durchflusseigenschaften

Durchfluss bei 3 bar **22.2 l/min**

Technische Eigenschaften

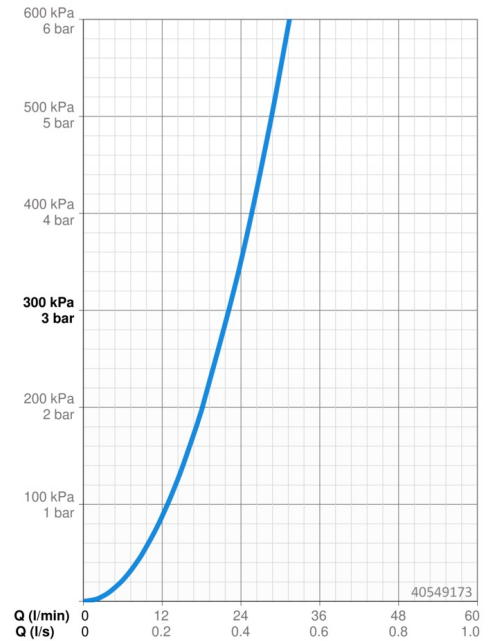
Warmwasserversorgung **max. +80°C**
Arbeitsdruck **0.5-10 bar**

Vorschriften

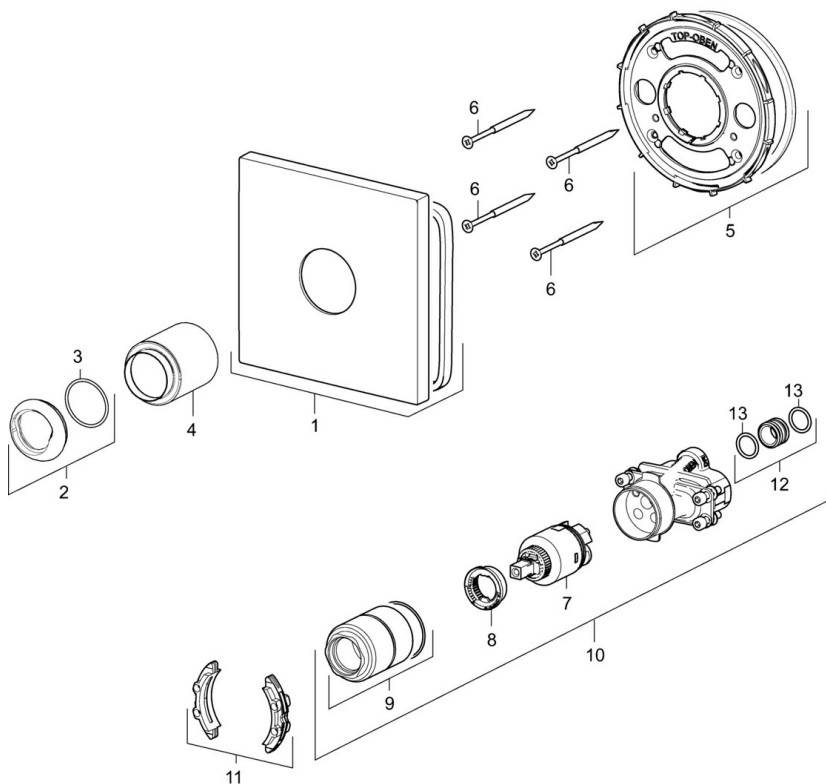
EN Standard **EN 817**

Zulassungen und Deklarationen

Konformitätserklärung **DoC**



Ersatzteile



SP40549173

Name	Art.-Nr.
01 Rosette, 150x150 mm Ausgelaufen	59914419
02 Abdeckkappe	59913364
03 O-Ring, d 38x2	59913212
04 Abdeckhülse	59913375
05 Befestigungsteil Ausgelaufen	59914420
06 Schraube, M4.5x80	59912890
07 Kartusche, 3.5 Classic	59913075
08 Temperatur-Anschlagring	59912325
09 Schraubhülse, M38x1	59912115
10 Funktionseinheit, 3.5	59914418
11 Adapter	59914217
12 Anschlussnippel, (2014-)	59913885
13 O-Ring, d 14x2	59912982
N.I. Abdeckkappe	59913332
N.I. Hebel, L=50, M5 IG	59913335
N.I. Verlängerungssatz, 20 mm	59912754