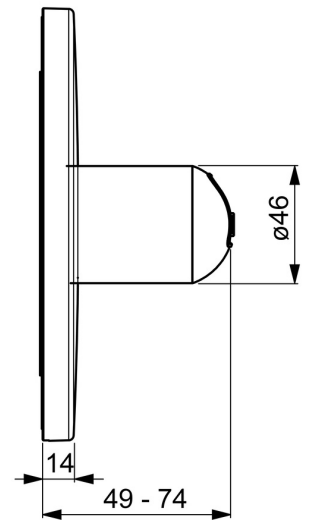
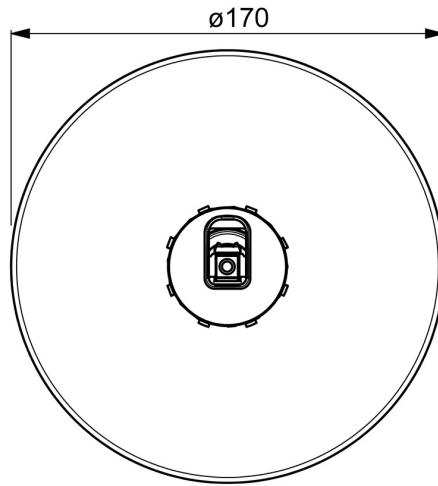
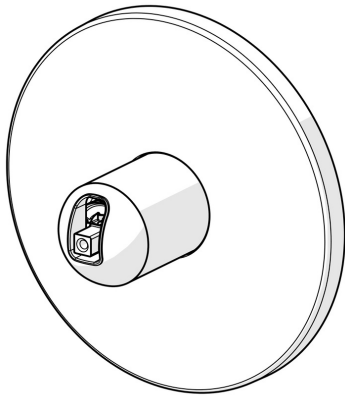


EAN: 4057304003684
static.hansa.com/40539183



- Dusche
- Einhebelmischer, Fertigmontageset
- Wandmontage für Unterputz-Einbaukörper
- Chrom
- Temperaturbegrenzer, Heißwassersperre einstellbar (im Lieferumfang enthalten)
- \varnothing 3.5 classic Steuerpatrone mit keramischen Dichtscheiben zur Wassermengen- und Temperatureinstellung
- Rosette rund, Befestigung der Funktionseinheit mit Schrauben
- Ohne Bedienhebel



Technische Daten

Durchflusseigenschaften

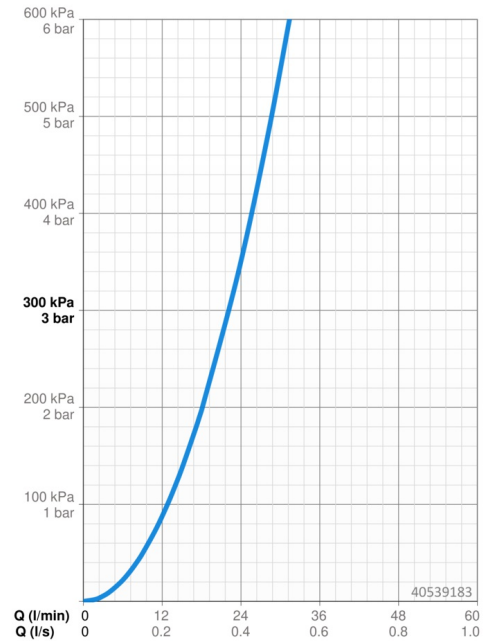
Durchfluss bei 3 bar **22.2 l/min**

Technische Eigenschaften

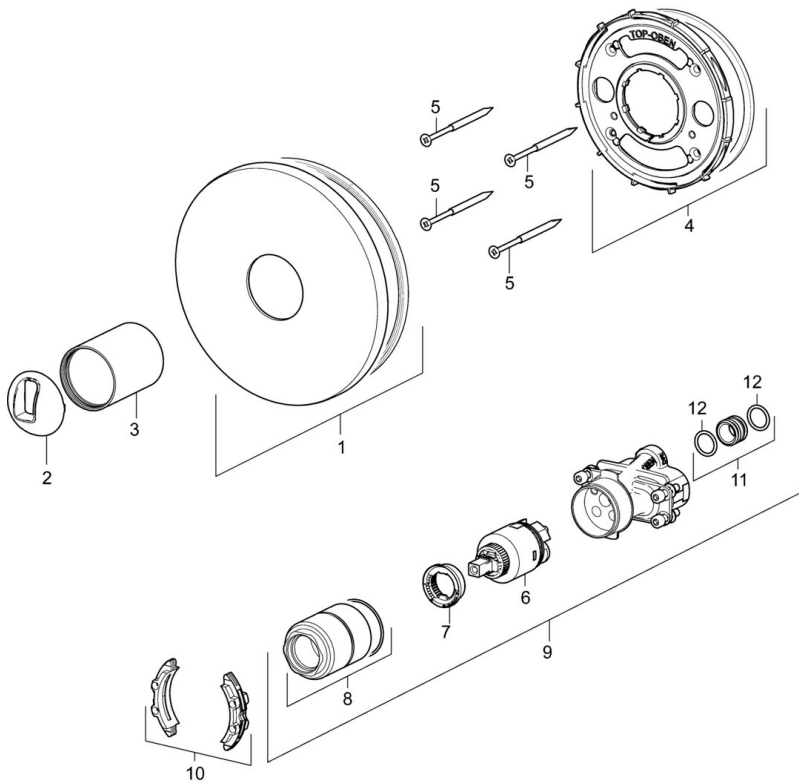
Warmwasserversorgung **max. +80°C**
Arbeitsdruck **0.5-10 bar**

Vorschriften

EN Standard **EN 817**



Ersatzteile



SP40539183

	Name	Art.-Nr.
01	Rosette, d 170 mm Ausgelaufen	59914421
02	Abdeckkappe	59914016
03	Abdeckhülse	59913375
04	Befestigungsteil Ausgelaufen	59914420
05	Schraube, M4.5x80	59912890
06	Kartusche, 3.5 Classic	59913075
07	Temperatur-Anschlagring	59912325
08	Schraubhülse, M38x1	59912115
09	Funktionseinheit, 3.5	59914418
10	Adapter	59914217
11	Anschlussnippel, (2014-)	59913885
12	O-Ring, d 14x2	59912982
N.I.	Verlängerungssatz, 20 mm	59912754
N.I.	Hebel	59914017