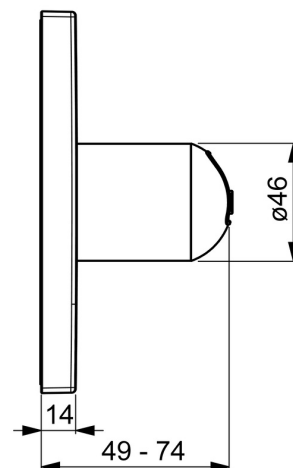
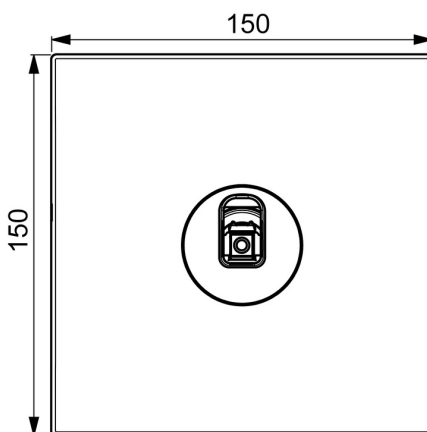
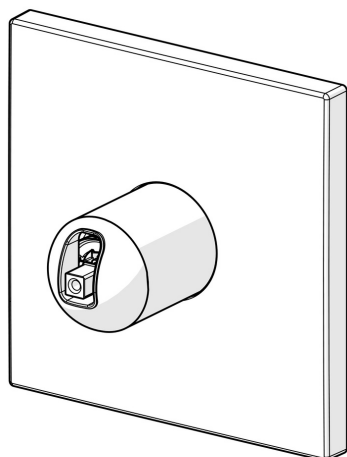


EAN: 4057304003677
static.hansa.com/40539173



- Soluzioni doccia
- Monocomando, Set esterno
- Montaggio a parete con unità d'incasso
- Cromo
- Limitatore di temperatura, Limitatore di temperatura regolabile
- Cartuccia a dischi ceramici $\varnothing 35\text{mm}$
- Placca quadrata, Unità di funzionamento con fissaggio a vite
- Senza leva di comando



Dati tecnici

Caratteristiche flusso

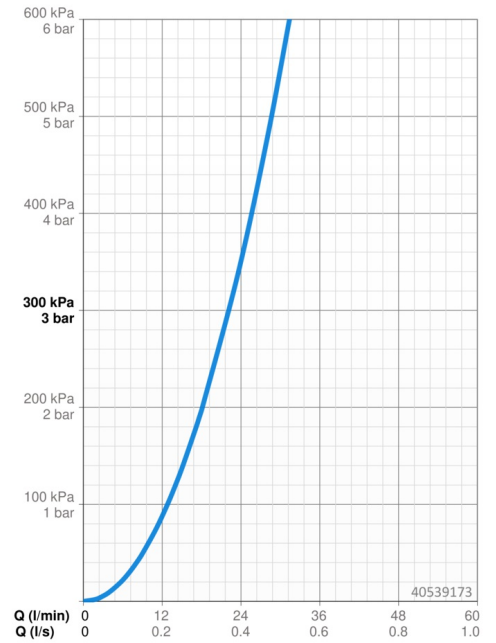
Portata 3 bar **22.2 l/min**

Caratteristiche tecniche

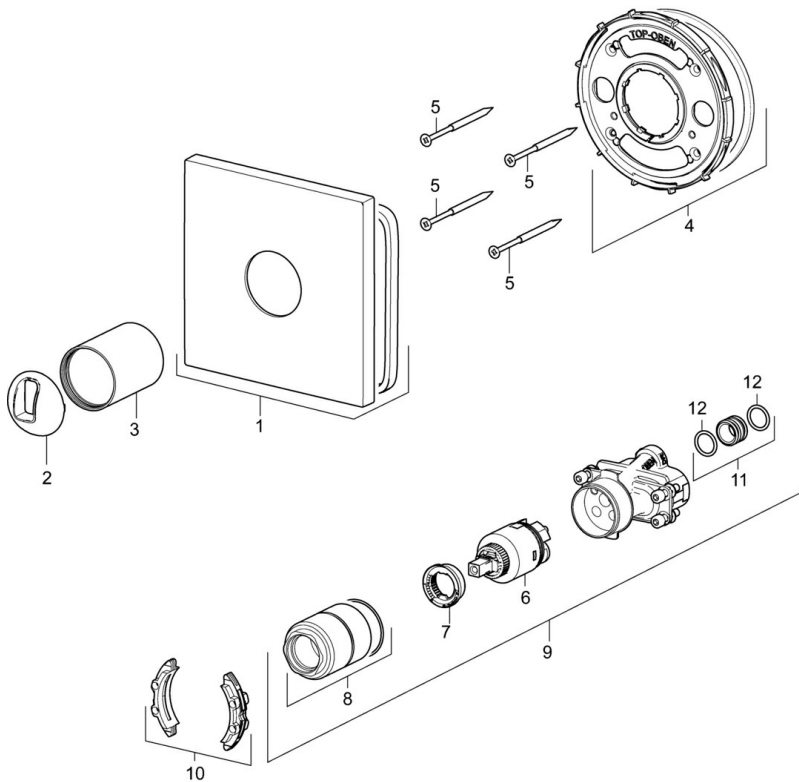
Fornitura di acqua calda **max. +80°C**
 Pressione di esercizio **0.5-10 bar**

Norme

Standard EN **EN 817**



Parti di ricambio



SP40539173

	Nome	Codice
01	Piastra, 150x150 mm Fuori produzione	59914419
02	Cappuccio Cromo	59914016
03	Rosetta Cromo	59913375
04	Fixing part Fuori produzione	59914420
05	Screw, M4.5x80	59912890
06	Cartuccia, 3.5 Classic	59913075
07	Temperature adjustment limiter	59912325
08	Manicotto filettato, M38x1	59912115
09	Unità funzionale, 3.5	59914418
10	Adapter	59914217
11	Nipplo di collegamento, (2014-)	59913885
12	O-ring, d 14x2	59912982
N.I.	Prolunga, 20 mm	59912754
N.I.	Leva Cromo	59914017