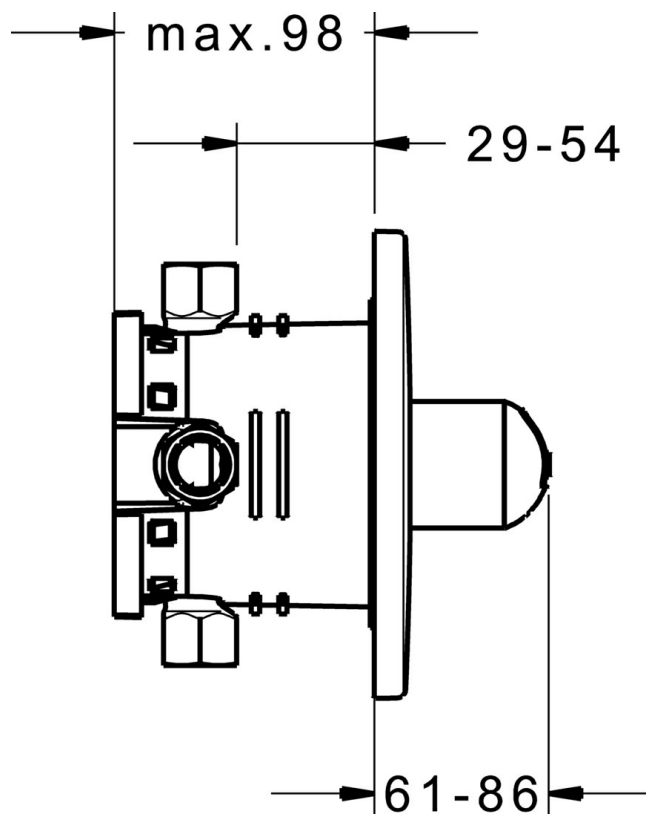
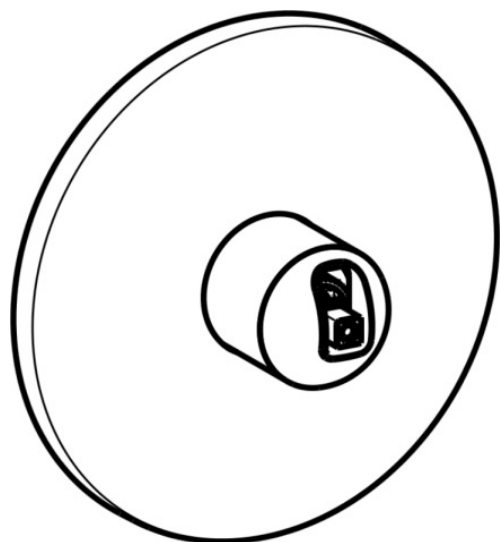


EAN: 4057304000812  
[static.hansa.com/40539083](https://static.hansa.com/40539083)



- Solutions de douche
- Monocommande, Kit de finition
- Montage mural encastré
- Chrome
- Levier monocommande, Levier avec symbole C+F
- Rosace ronde



## Caractéristiques techniques

### Caractéristiques techniques

Alimentation en eau chaude	max. +80°C
Pression de service	0.5-10 bar

### Règlementations

Norme EN	EN 817
----------	--------

## Pièces de rechange

---

### SP40539083

---

	<b>Nom</b>	<b>Code</b>
01	Rosaces, d 170 mm Arrêté	59914005
02	Chape	59914016
03	Rosace	59913375
04	Plaque de fixation Arrêté	59913374
05	Vis, M4.5x80	59912890
06	Cartouche, 3.5 Classic	59913075
07	Temperature adjustment limiter	59912325
08	Douille à vis, M38x1	59912115
09	Unité fonctionnelle, 3.5, (2011-) Arrêté	59913376
10	Blind nut	59912984
11	Mamelon de raccordement, (2014-)	59913885
12	Joint, d 14x2	59912982