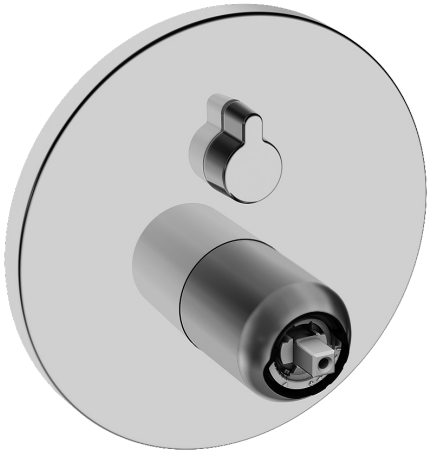
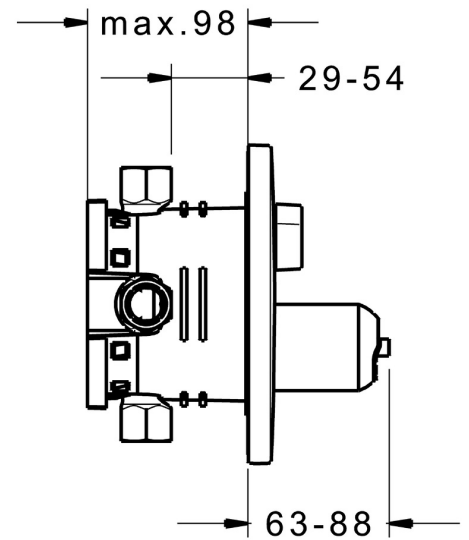
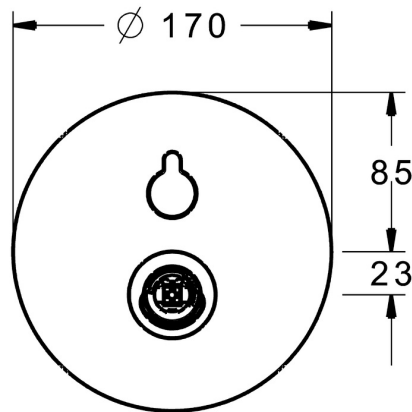
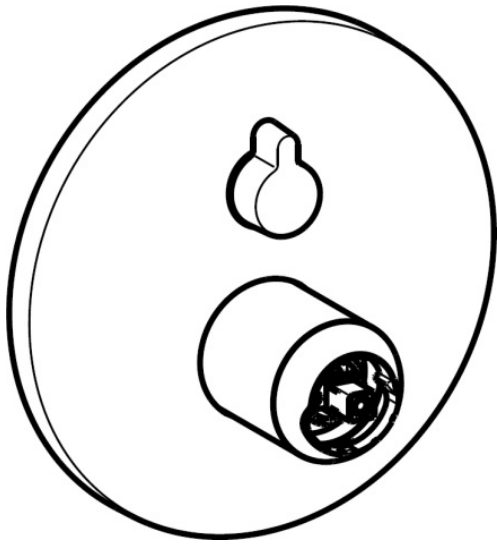


EAN: 4015474274662
static.hansa.com/40519083



- Vasca & doccia
- Set esterno, Monocomando
- Montaggio a parete con unità d'incasso
- Cromo
- Deviatore a rotazione
- Limitatore di temperatura, Limitatore di temperatura regolabile
- Cartuccia a dischi ceramici ϕ 35mm
- Placca rotonda, Unità di funzionamento con fissaggio a vite
- Senza leva di comando



Dati tecnici

Caratteristiche flusso

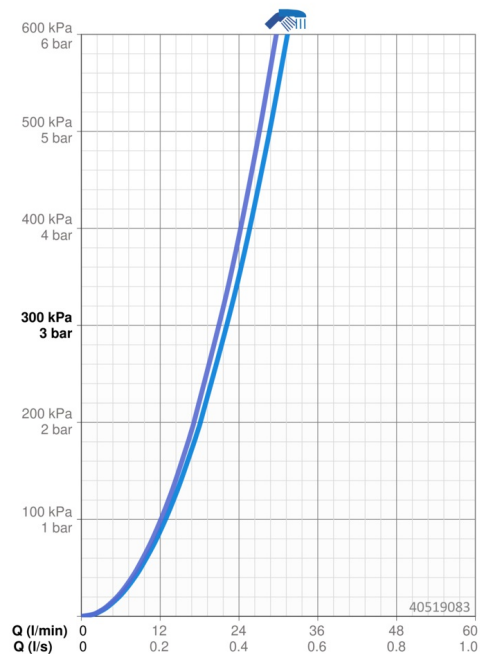
Portata 3 bar **22.2 / 21.0 l/min**

Caratteristiche tecniche

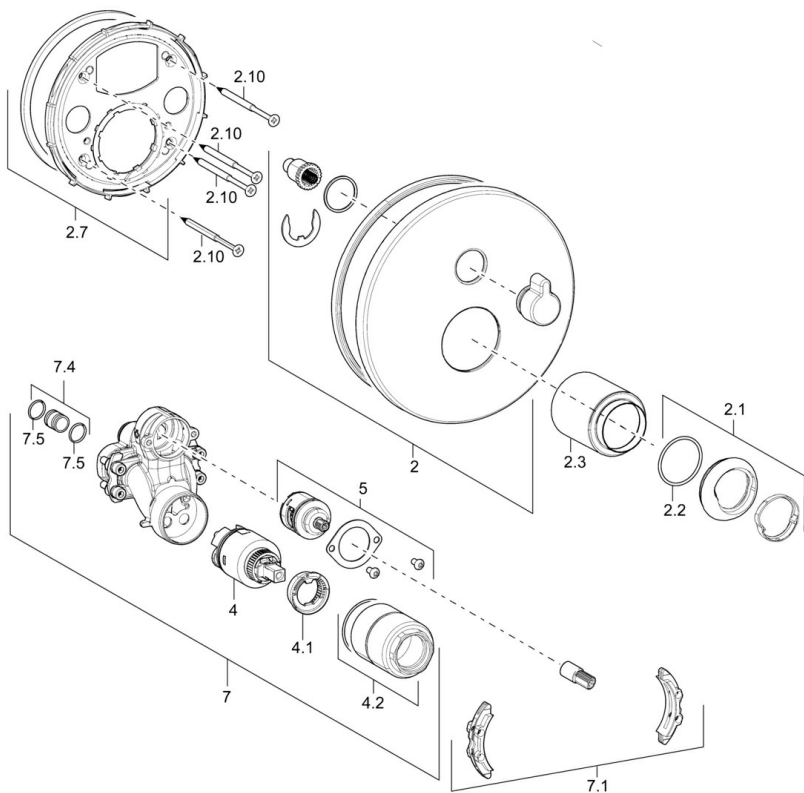
Misura DN (dimensione nominale) **DN15**
 Fornitura di acqua calda **max. +80°C**
 Pressione di esercizio **0.5-10 bar**

Norme

Standard EN **EN 817**



Parti di ricambio



SP40519083

	Nome	Codice
2	Piastra, 170 mm Cromo	59914219
2.1	Cappuccio Cromo	59913364
2.2	O-ring, d 38x2	59913212
2.3	Rosetta Cromo	59913375
2.7	Fixing part	59914218
2.10	Screw, M4,5x80	59912890
4	Cartuccia, 3.5 Classic	59913075
4.1	Temperature adjustment limiter	59912325
4.2	Manicotto filettato, M38x1	59912115
5	Deviatore	59914183
7	Unità funzionale, 3,5	59914216
7.1	Adapter	59914217
7.4	Nipplo di collegamento, (2014-)	59913885
7.5	O-ring, d 14x2	59912982
N.I.	Leva, L=50, M5 IG	59913335
N.I.	Valvola antiriflusso	59914059
N.I.	Prolunga, 20 mm	59912754
N.I.	Cappuccio Cromo	59913332