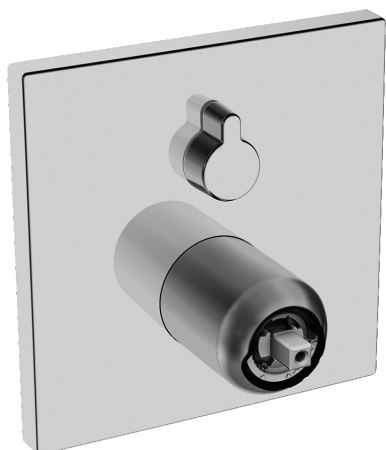
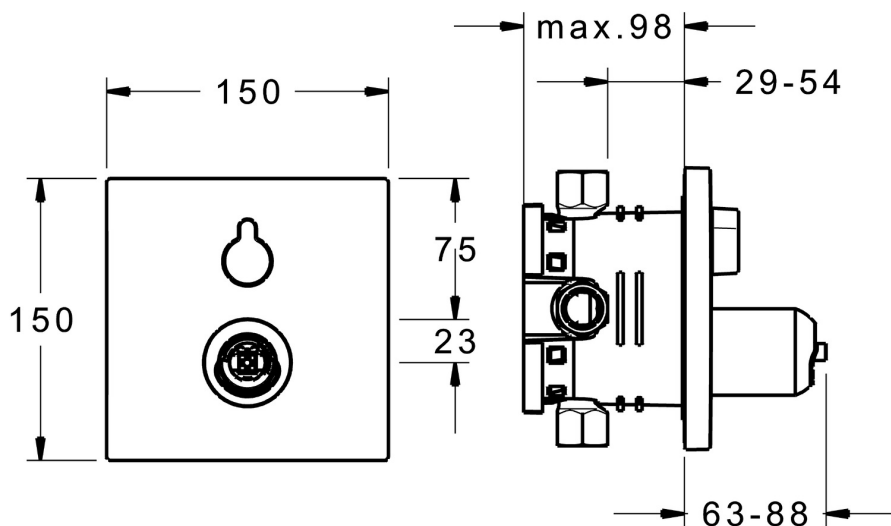
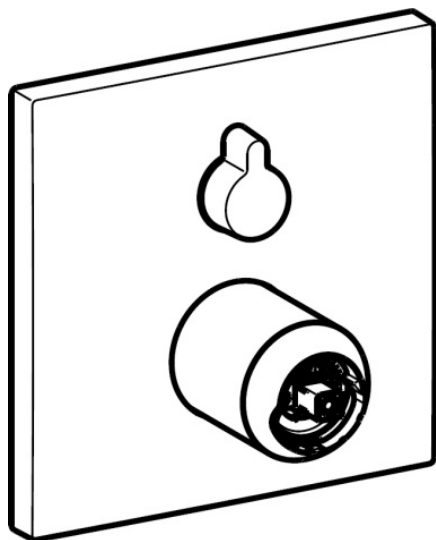


EAN: 4015474274655
static.hansa.com/40519073



- Baignoire et douche
- Kit de finition, Monocommande
- Montage mural encastré
- Chrome
- Inverseur à tourner
- Limiteur de température et de débit, Limiteur de température ajustable
- Cartouche céramique de $\varnothing 35$ mm pour contrôle de température et de débit
- Rosace carrée, Unité de fixation avec vis
- Sans levier de réglage



Caractéristiques techniques

Caractéristiques de débit

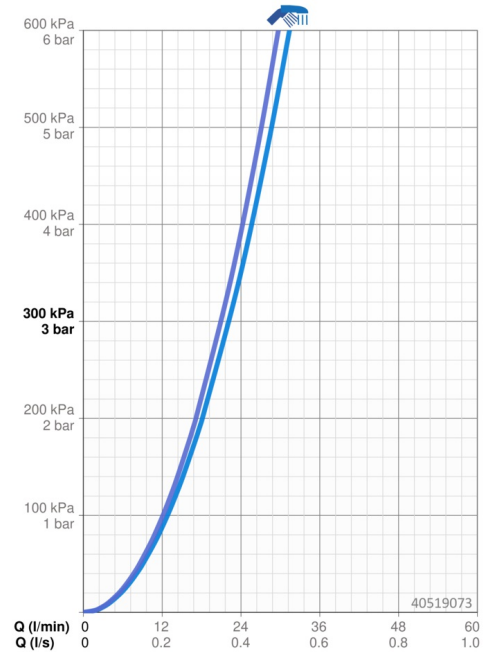
Débit à 3 bar **22.2 / 21.0 l/min**

Caractéristiques techniques

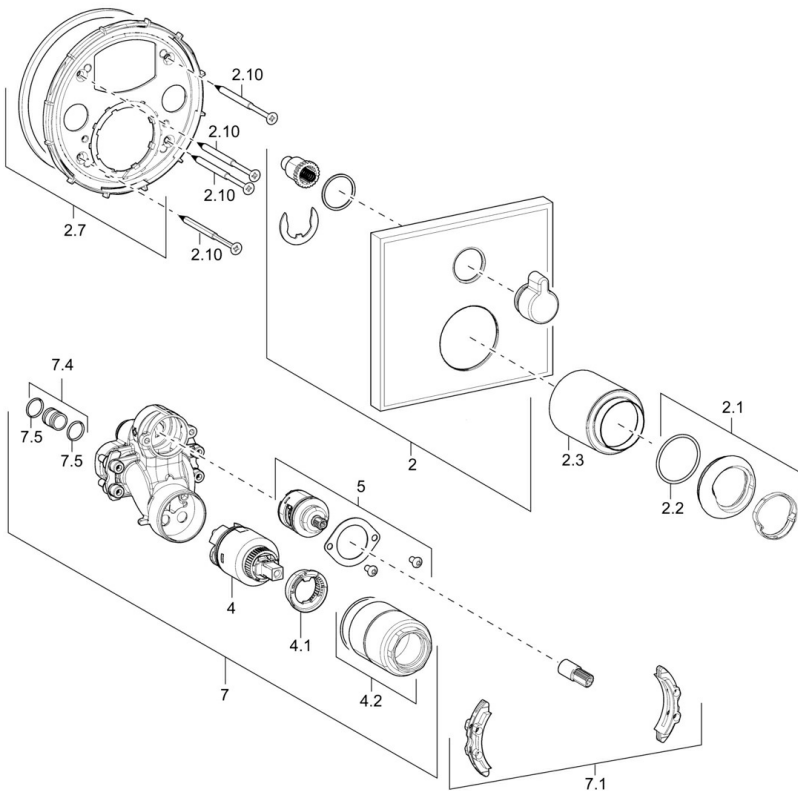
Taille DN (diamètre nominal) **DN15**
 Alimentation en eau chaude **max. +80°C**
 Pression de service **0.5-10 bar**

Règlementations

Norme EN **EN 817**



Pièces de rechange



SP40519073

	Nom	Code
2	Rosaces, 150x150 mm	59914220
2.1	Chape	59913364
2.2	Joint, d 38x2	59913212
2.3	Rosace	59913375
2.7	Pièce de fixation	59914218
2.10	Vis, M4.5x80	59912890
4	Cartouche, 3.5 Classic	59913075
4.1	Temperature adjustment limiter	59912325
4.2	Douille à vis, M38x1	59912115
5	Inverseur	59914183
7	Unité fonctionnelle, 3.5	59914216
7.1	Adaptateur	59914217
7.4	Mamelon de raccordement, (2014-)	59913885
7.5	Joint, d 14x2	59912982
N.I.	Levier, L=50, M5 IG	59913335
N.I.	Soupape anti-vide	59914059
N.I.	Rallonge pour mitigeur encastrés, 20 mm	59912754
N.I.	Capuchon	59913332