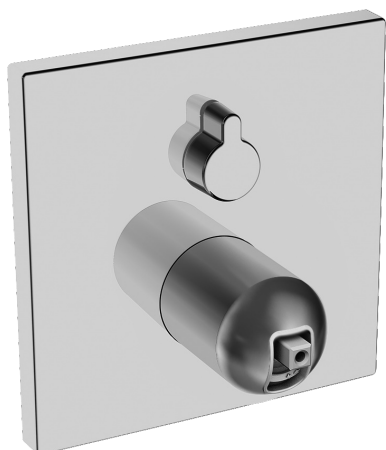
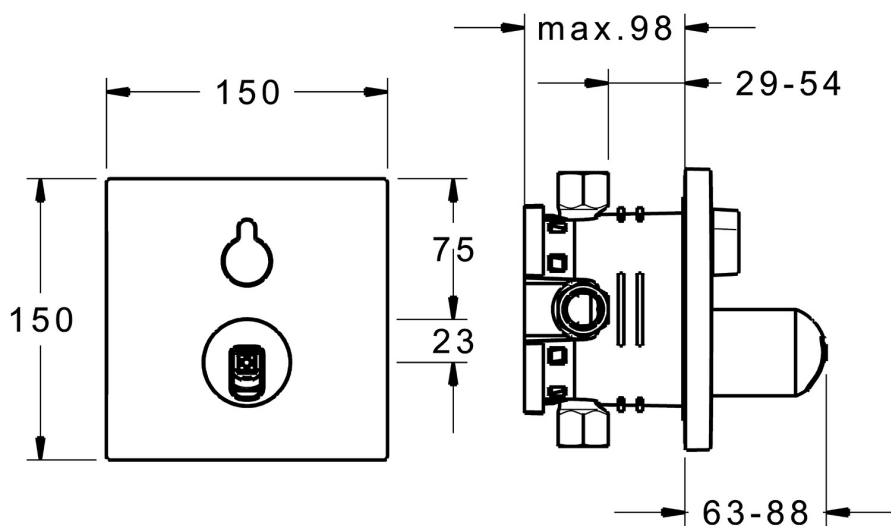
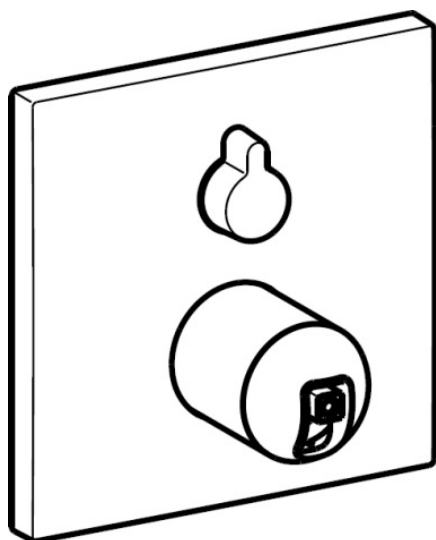


EAN: 4015474274631  
[static.hansa.com/40509073](http://static.hansa.com/40509073)



- Vasca & doccia
- Monocomando, Set esterno
- Montaggio a parete con unità d'incasso
- Cromo
- Deviatore a rotazione
- Limitatore di temperatura, Limitatore di temperatura regolabile
- Cartuccia a dischi ceramici  $\phi$  35mm
- Placca quadrata, Unità di funzionamento con fissaggio a vite
- Senza leva di comando



## Dati tecnici

### Caratteristiche flusso

Portata 3 bar **22.2 / 21.0 l/min**

### Caratteristiche tecniche

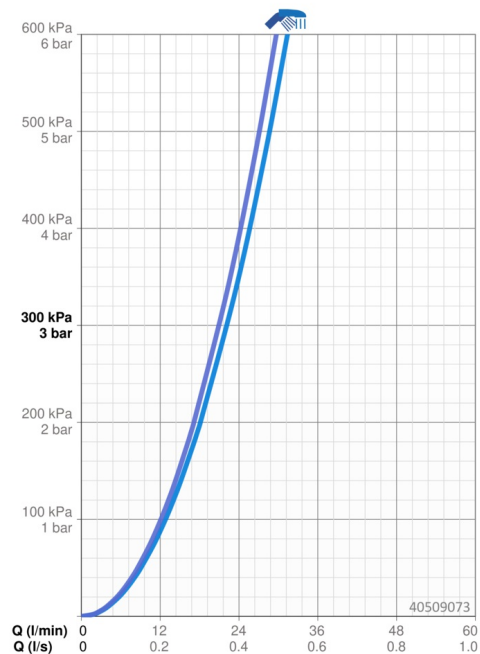
Fornitura di acqua calda **max. +80°C**  
 Pressione di esercizio **0.5-10 bar**

### Norme

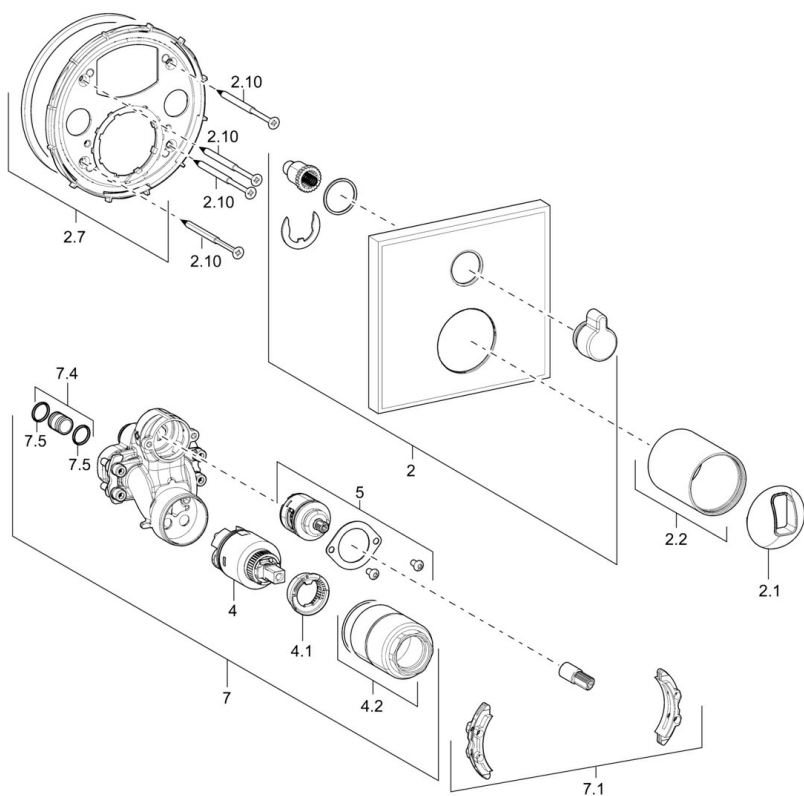
Standard EN **EN 817**

### Certificati/Dichiarazioni

Dichiarazione di conformità **DoC**



## Parti di ricambio



### SP40509073

	Nome	Codice
2	Piastra, 150x150 mm Cromo	59914220
2.1	Cappuccio Cromo	59914016
2.2	Rosetta Cromo	59913375
2.7	Fixing part	59914218
2.10	Screw, M4.5x80	59912890
4	Cartuccia, 3.5 Classic	59913075
4.1	Temperature adjustment limiter	59912325
4.2	Manicotto filettato, M38x1	59912115
5	Deviatore	59914183
7	Unità funzionale, 3.5	59914216
7.1	Adapter	59914217
7.4	Niplo di collegamento, (2014-)	59913885
7.5	O-ring, d 14x2	59912982
N.I.	Leva Cromo	59914017
N.I.	Prolunga, 20 mm	59912754
N.I.	Valvola antiriflusso	59914059