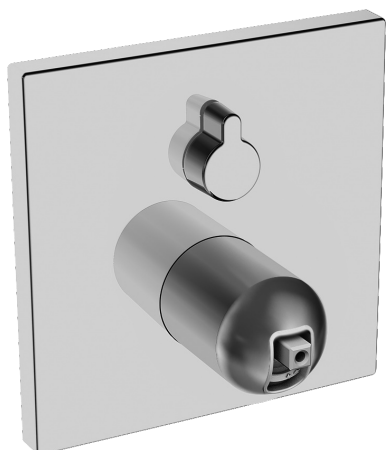
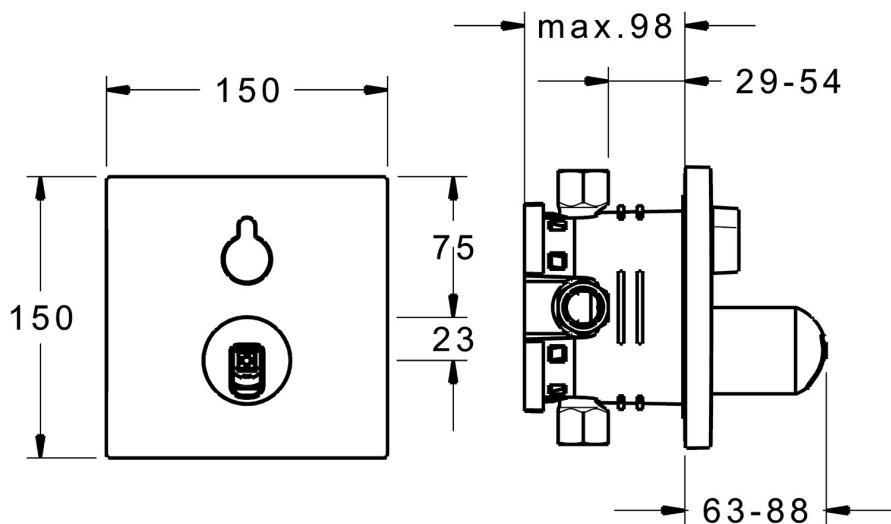
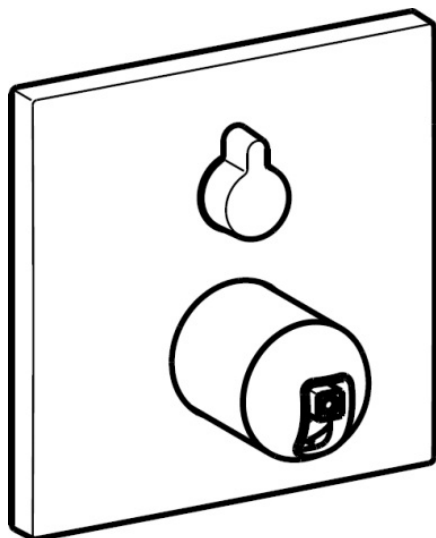


EAN: 4015474274631
static.hansa.com/40509073



- Baignoire et douche
- Monocommande, Kit de finition
- Montage mural encastré
- Chrome
- Inverseur à tourner
- Limiteur de température et de débit, Limiteur de température ajustable
- Cartouche céramique de \varnothing 35 mm pour contrôle de température et de débit
- Rosace carrée, Unité de fixation avec vis
- Sans levier de réglage



Caractéristiques techniques

Caractéristiques de débit

Débit à 3 bar **22.2 / 21.0 l/min**

Caractéristiques techniques

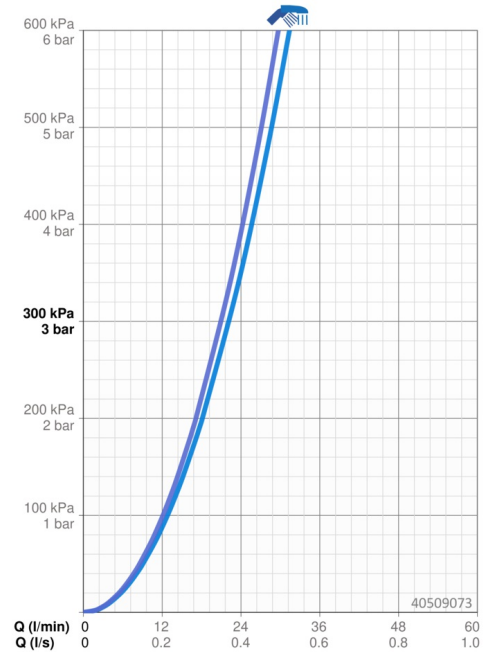
Alimentation en eau chaude **max. +80°C**
 Pression de service **0.5-10 bar**

Règlementations

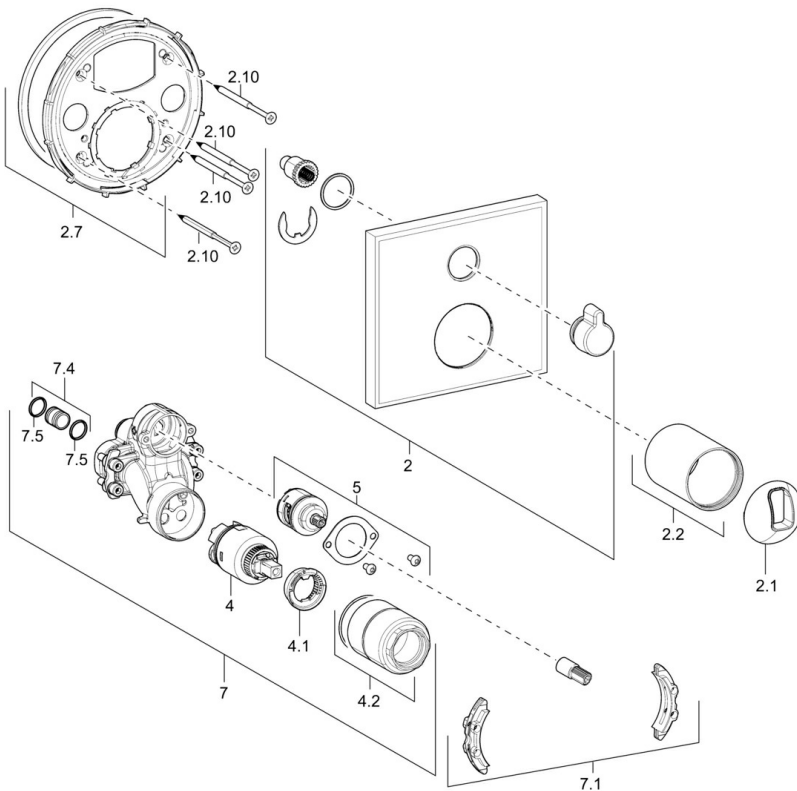
Norme EN **EN 817**

Certificats et normes

Déclaration de conformité **DoC**



Pièces de rechange



SP40509073

	Nom	Code
2	Rosaces, 150x150 mm	59914220
2.1	Chape	59914016
2.2	Rosace	59913375
2.7	Pièce de fixation	59914218
2.10	Vis, M4.5x80	59912890
4	Cartouche, 3.5 Classic	59913075
4.1	Temperature adjustment limiter	59912325
4.2	Douille à vis, M38x1	59912115
5	Inverseur	59914183
7	Unité fonctionnelle, 3.5	59914216
7.1	Adaptateur	59914217
7.4	Mamelon de raccordement, (2014-)	59913885
7.5	Joint, d 14x2	59912982
N.I.	Levier	59914017
N.I.	Rallonge pour mitigeur encastrés, 20 mm	59912754
N.I.	Soupape anti-vide	59914059