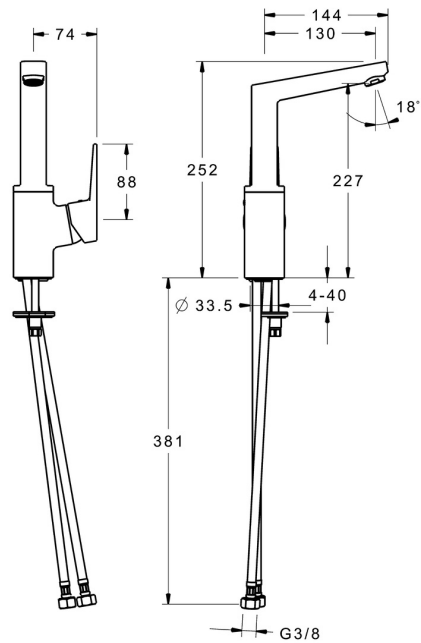
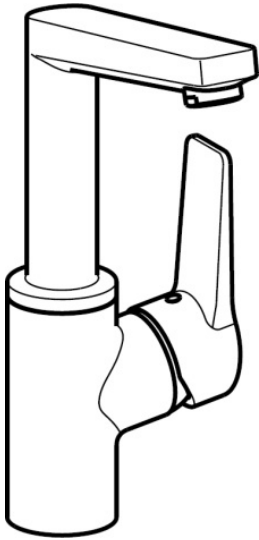


EAN: 4057304001055
static.hansa.com/402922030061



- Lavabo
- Commande latérale
- Montage sur plaque
- Chrome
- Bec pivotant, Possibilité de limiter l'angle de pivotement du bec
- PCA - Mousseur à débit constant indépendamment de la pression
- Levier avec symbole C+F, Levier monocommande
- Limiteur de température et de débit, Limiteur de température ajustable
- Cartouche céramique de \varnothing 35 mm pour contrôle de température et de débit
- Raccordement par flexibles
- Corps en laiton DZR, Kit de fixation express
- Sans bonde de vidage push, Sans bonde de vidage à tirette



Caractéristiques techniques

Caractéristiques de débit

Débit à 3 bar (avec limiteur de débit) **6.0 l/min**

Caractéristiques techniques

Taille DN (diamètre nominal) **DN15**
Alimentation en eau chaude **max. +80°C**
Pression de service **0.5-10 bar**
Taille de raccord **G3/8**
Saillie **130 mm**
Dispositif de protection (EN1717) **AA**
Matériau **brass**

Règlementations

Norme EN **EN 817**

Certificats et normes

Déclaration de conformité **DoC**

