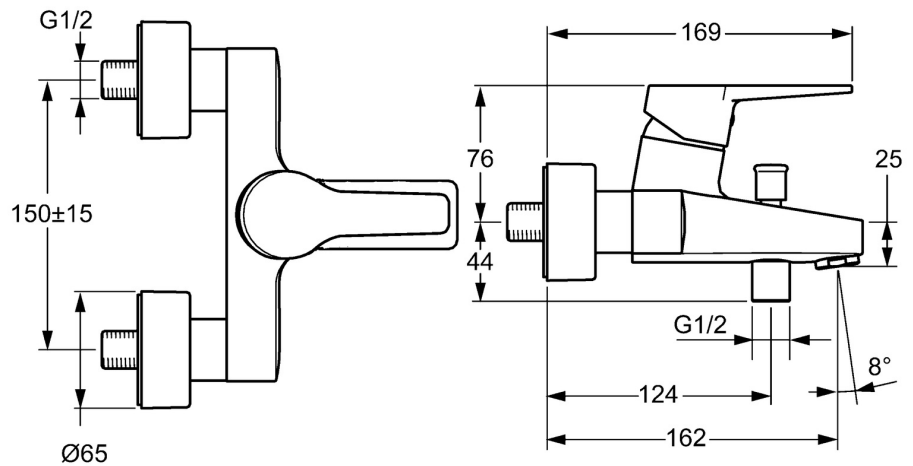
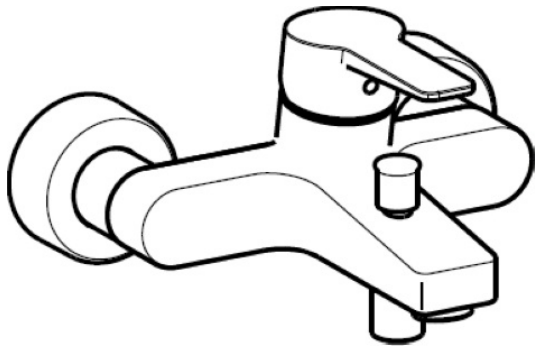


EAN: 4015474273931  
[static.hansa.com/402421830061](http://static.hansa.com/402421830061)



- Baignoire et douche
- Monocommande
- Montage mural
- Chrome
- Levier avec symbole C+F, Levier monocommande
- Inverseur à tirer, Inverseur intégré dans le bec, Réinitialisation automatique
- Limiteur de température et de débit, Limiteur de température ajustable
- Valve(s) anti-retour, Cartouche céramique de  $\varnothing$  35 mm pour contrôle de température et de débit
- Raccords excentriques, Rosaces de finition
- Corps en laiton DZR
- Système anti-refoulement intégré pour une utilisation domestique (conforme à la norme DIN EN 1717)



## Caractéristiques techniques

### Caractéristiques de débit

Débit à 3 bar **20.4 / 19.2 l/min**

### Caractéristiques techniques

Taille DN (diamètre nominal) **DN15**  
 Alimentation en eau chaude **max. +90°C**  
 Pression de service **0.5-10 bar**  
 Taille de raccord **G3/4**  
 Largeur d'installation **150 ± 15 mm**  
 Saillie **162 mm**  
 Dispositif de protection (EN1717) **EB**  
 Matériau **brass**

### Règlementations

Norme EN **EN 817**

### Certificats et normes

Déclaration de conformité **DoC**

