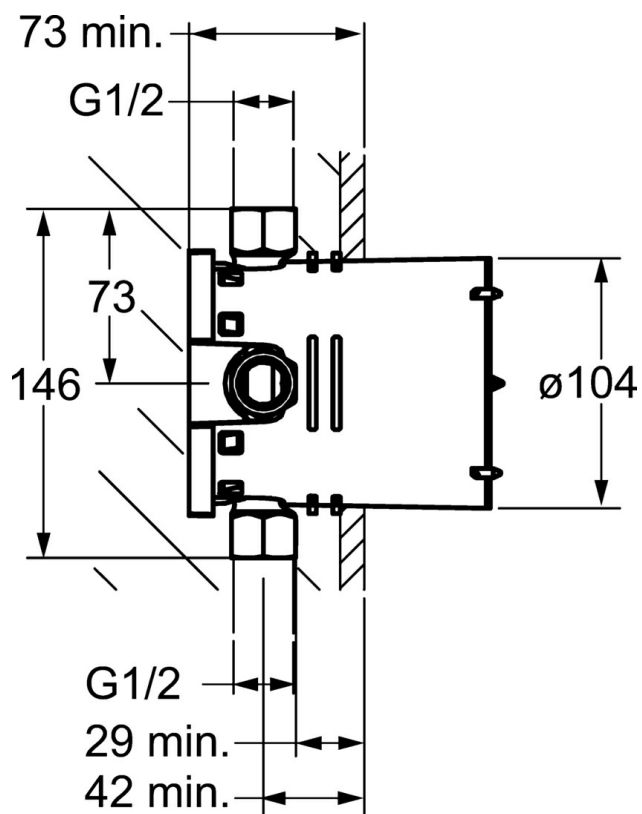
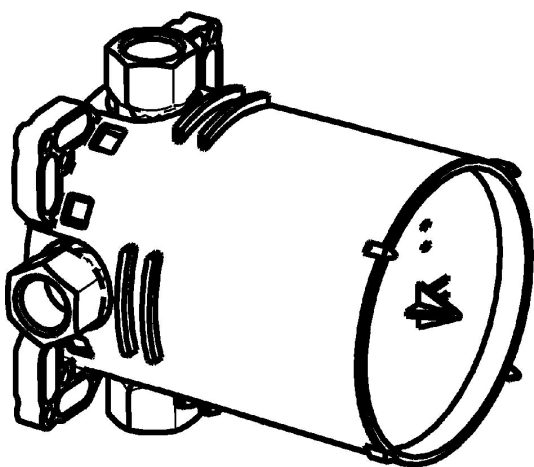


EAN: 4015474111301
static.hansa.com/40000000



- Baignoire et douche
- Encastré
- Montage mural encastré
- Corps en laiton DZR
- Film de protection pour cloison sèche, Box de montage et protection
- Système anti-refoulement intégré pour une utilisation domestique (conforme à la norme DIN EN 1717)

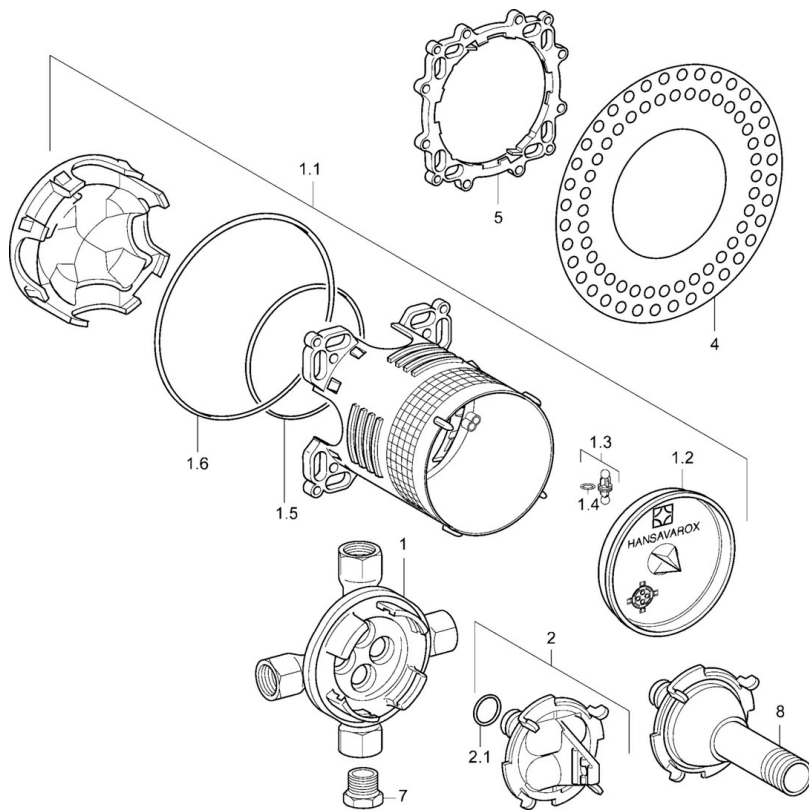


Caractéristiques techniques

Caractéristiques techniques

Taille DN (diamètre nominal)	DN15
Alimentation en eau chaude	max. +80°C
Pression de service	1-10 bar
Taille de raccord	G1/2

Pièces de rechange



SP4000000

	Nom	Code
1.1	Kit d'installation Arrêté	59912991
1.3	Bouchon cache trou	59912994
2	Bouchon cache trou	59912995
2.1	Joint, d 14x2	59912982
4	L'anneau d'étanchéité	59912993
5	Anneau	59912992
7	Bouchon cache trou, G1/2	59905013
8	Flush connector	59912794
N.I.	Rallonge pour mitigeur encastrés, 20 mm	59912754