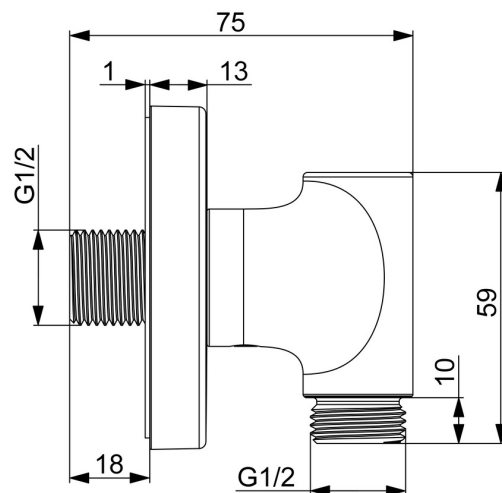
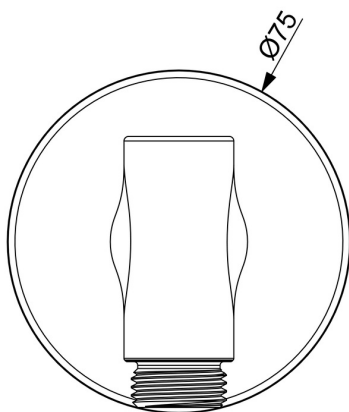
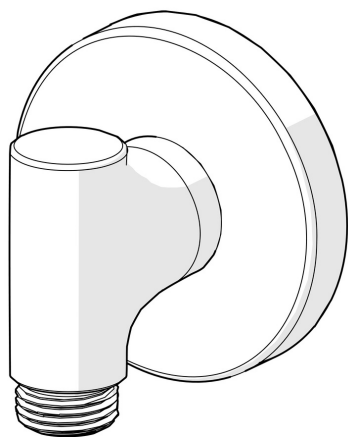


EAN: 6414150105395  
[static.hansa.com/290022-33](https://static.hansa.com/290022-33)



- Solutions de douche
- Equipement auxiliaire
- Montage mural
- Mat noir
- Raccord direct



### Caractéristiques techniques

#### Caractéristiques techniques

Alimentation en eau chaude	<b>max. +80°C</b>
Pression de service	<b>0.5-10 bar</b>
Taille de raccord	<b>G1/2</b>
Dispositif de protection (EN1717)	<b>EB</b>
Matériau	<b>Brass/Plastic</b>

#### Certificats et normes

Déclaration de conformité	<b>DoC</b>
---------------------------	------------