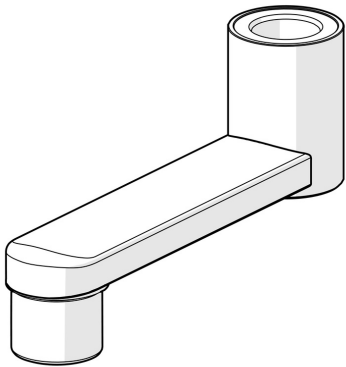


EAN: 6414150104138
static.hansa.com/290016



- Health & Care, Accessori
- Cromo
- Getto laminare
- Ottone DZR, Corpo interno in ottone a basso contenuto di piombo < 0,3 %, Condotti acqua senza rivestimento in nichel



Dati tecnici

Caratteristiche tecniche

Projection	100 mm
Materiale	Ottone

Parti di ricambio

SP290016

	Nome	Codice
01	Aereatore, M22x1 STD PL HC A Laminar Cromo	1003610V

