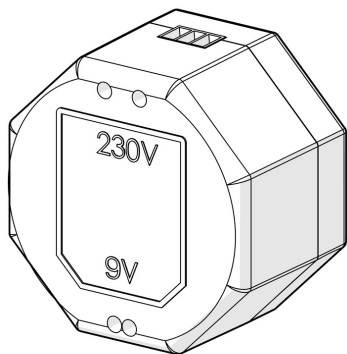


EAN: 6414150103025
static.hansa.com/290007



- Príslušenstvo, Zdravotná starostlivosť a opatrovatelstvo, Verejné a poloverejné
- Napájací zdroj



Technické údaje

Elektronické vlastnosti

Elektrické pripojenie	230 VAC
Výstupný prúd	1.3 A
Počet pripojených zariadení	5

Predpisy

Smernica o EU	C € Low Voltage Directive 2014/35/EU, EMC Directive 2014/30/EU, RoHS Directive 2011/65/EU
Norma EN	ETSI EN 301 489-1 V1.9.2, ETSI EN 300 328 v2.2.2, EN 61000-6-1:2007, EN 61000-6-3:2007+A1:2011+AC:2012, EN 60335-1:2012+A11+A13+A14+A14+A2+A15:2021, Part 19.11.4
Trieda ochrany	IP 20

Schválenia a Prehlásenia

Vyhĺásenie o zhode	LVD
--------------------	-----