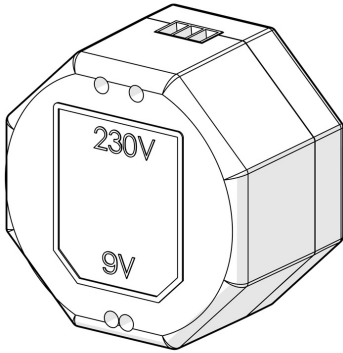


EAN: 6414150103025
static.hansa.com/290007



- Hulpuitrustingen, Gezondheid en verzorging, Openbaar en semi-openbaar
- Voeding



Technische gegevens

Eigenschappen elektronica

Elektrische aansluiting	230 VAC
Uitgangsstroom	1.3 A
Aantal aangesloten apparateb	5

Voorschriften

EU-richtlijn	C € Low Voltage Directive 2014/35/EU , EMC Directive 2014/30/EU , RoHS Directive 2011/65/EU
EN-norm	ETSI EN 301 489-1 V1.9.2 , ETSI EN 300 328 v2.2.2 , EN 61000-6-1:2007 , EN 61000-6-3:2007+A1:2011+AC:2012 , EN 60335-1:2012+A11+A13+A14+A14+A2+A15:2021, Part 19.11.4
Beschermingsklasse	IP 20

Toestemmingen en Verklaringen

Verklaring van overeenstemming	LVD
--------------------------------	-----