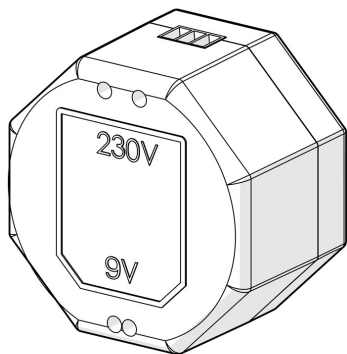


EAN: 6414150103025
static.hansa.com/290007



- Accessori, Health & Care, Settore pubblico e semipubblico
- Alimentatore di corrente incluso



Dati tecnici

Caratteristiche elettroniche

Collegamento elettrico	230 VAC
Corrente di uscita	1.3 A
Numero di dispositivi collegati	5

Norme

Direttiva EU	C € Low Voltage Directive 2014/35/EU, EMC Directive 2014/30/EU, RoHS Directive 2011/65/EU
Standard EN	ETSI EN 301 489-1 V1.9.2, ETSI EN 300 328 v2.2.2, EN 61000-6-1:2007, EN 61000-6-3:2007+A1:2011+AC:2012, EN 60335-1:2012+A11+A13+A14+A14+A2+A15:2021, Part 19.11.4
Classe di protezione	IP 20

Certificati/Dichiarazioni

Dichiarazione di conformità	LVD
-----------------------------	-----