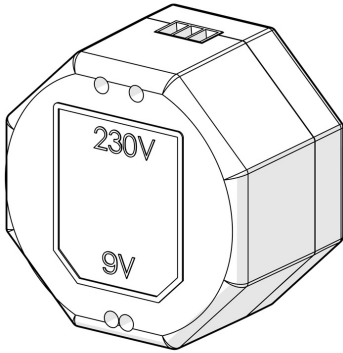


EAN: 6414150103025
static.hansa.com/290007



- Equipement auxiliaire, Santé & soins, Public & Semi-public
- Alimentation électrique



Caractéristiques techniques

Caractéristiques électroniques

Raccordement électrique	230 VAC
Courant de sortie	1.3 A
Nombre d'appareils raccordés	5

Règlementations

Directive EU	C € Low Voltage Directive 2014/35/EU, EMC Directive 2014/30/EU, RoHS Directive 2011/65/EU
Norme EN	ETSI EN 301 489-1 V1.9.2, ETSI EN 300 328 v2.2.2, EN 61000-6-1:2007, EN 61000-6-3:2007+A1:2011+AC:2012, EN 60335-1:2012+A11+A13+A14+A14+A2+A15:2021, Part 19.11.4
Indice de protection	IP 20

Certificats et normes

Déclaration de conformité	LVD
---------------------------	-----